

SCHEDA TECNICA PRESSOSTATI REGOLABILI

Introduzione

Nelle applicazioni industriali ed automotive si richiede frequentemente che il raggiungimento di un valore di pressione, precedentemente impostato, venga trasformato in un segnale elettrico, utilizzato per dare inizio al ciclo macchina oppure per segnalare una determinata situazione. (es. perdite nell'impianto, allarmi, etc.). Queste operazioni sono generalmente gestite da componenti, tarati in funzione dell'applicazione, che prendono il nome di PRESSOSTATI.

Ne esistono sostanzialmente tre tipologie:

- con contatti elettrici (SPST) NORMALMENTE APERTI (N.A.)
- con contatti elettrici (SPST) NORMALMENTE CHIUSI (N.C.)
- con contatti elettrici in SCAMBIO (SPDT)

La taratura avviene tramite una vite di regolazione che, agendo su una molla, definisce il carico della stessa. Questa molla si contrappone alla pressione esercitata dal fluido sull'elemento separatore, (membrana o pistone), permettendo la chiusura (o l'apertura) del contatto elettrico solo al raggiungimento della pressione di taratura.

- Nella versione NORMALMENTE APERTA (N.A.) Fig. 1, il contatto si presenta aperto, ossia non esiste passaggio di corrente in assenza di pressione. Al raggiungimento della pressione di taratura il contatto elettrico si chiude.

- La rappresentazione di Fig. 2 mostra un pressostato con contatti NORMALMENTE CHIUSI (N.C.) in assenza di pressione. Vediamo infatti che in assenza di pressione i contatti sono chiusi e il segnale è presente sui contatti esterni. Al raggiungimento della pressione di taratura il contatto elettrico si solleva interrompendo il segnale.

- Nella versione con CONTATTI IN SCAMBIO (SPDT) di Fig. 3, la pressione esercitata dal fluido sull'elemento separatore, (membrana o pistone), determina invece la commutazione di un microswitch. In quest'ultima versione è possibile utilizzare indifferentemente sia i contatti N.C. che N.A. che entrambi.

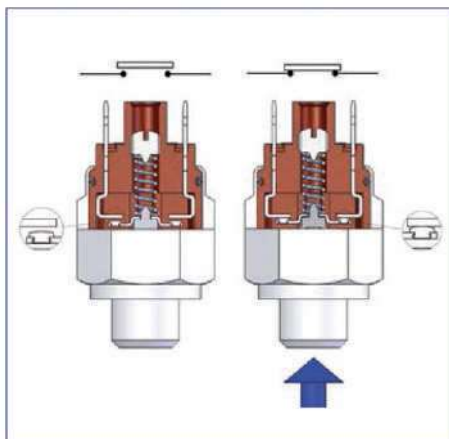


FIG. 1
(esempio di funzionamento non vincolante - contatto N.A.)
(non-binding example - N.O. contact)

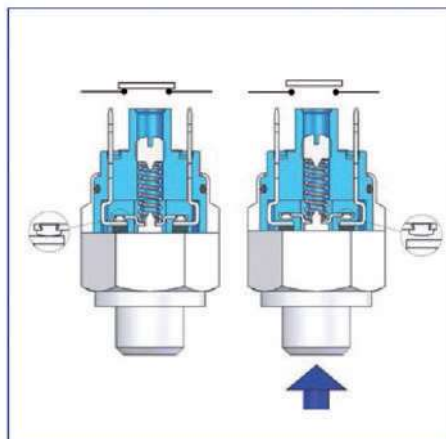


FIG. 2
(esempio di funzionamento non vincolante - contatto N.C.)
(non-binding example - N.C. Contact)

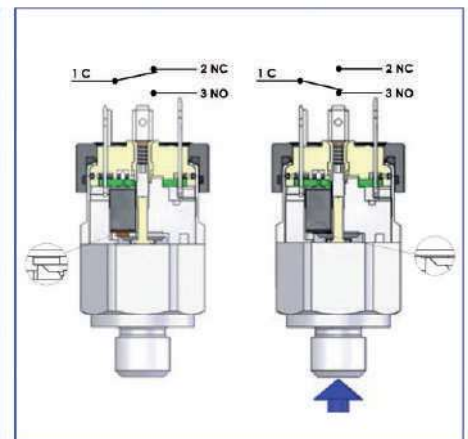


FIG. 3
Contatti in scambio (SPDT)
Switching contacts (SPDT)

ADJUSTABLE SWITCHES TECHNICAL SHEET

Introduction

The management of technological processes in any field of activity, such as in the manufacturing or automotive industry, requires control of the pressure of the fluids that operate the system. This requires associating a particular pressure value, which is important for the system, to an electrical signal, for instance to run a machine cycle or indicate a particular situation (leaks, alarms, etc.). These operations can be controlled using a kind of pressure sensor, called a pressure switch, that is set to suit the particular application.

From an electrical point of view, there three main types:

- with two-way normally-open (NO) electrical contacts (SPST)
- with two-way normally-closed (NC) electrical contacts (SPST)
- with three-way changeover electrical contacts (SPDT)

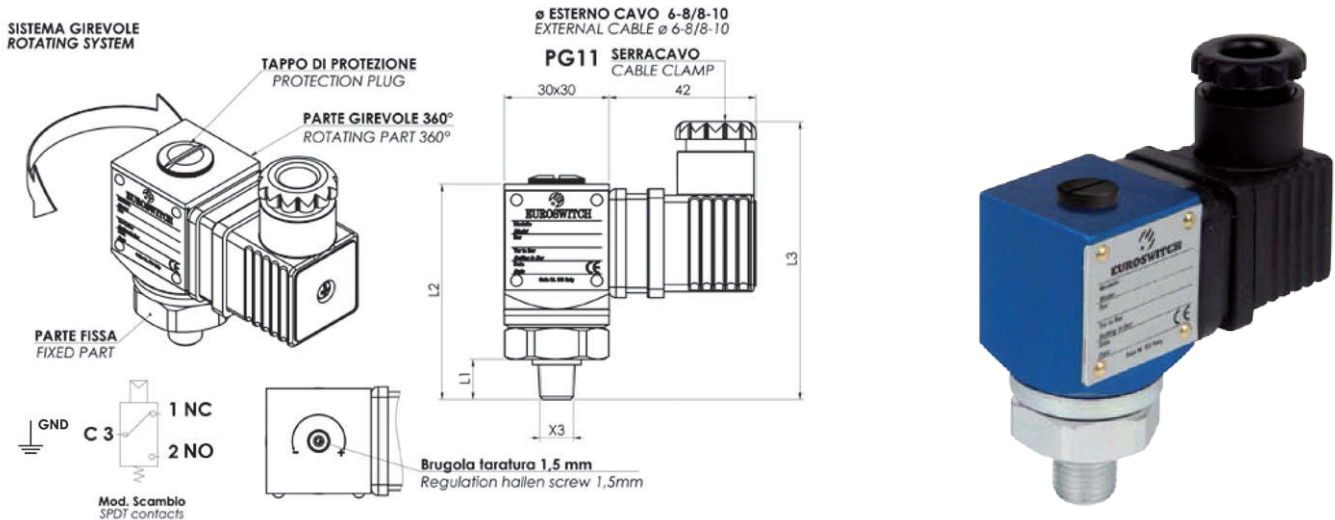
A switch can be calibrated using a set screw which, by acting on a calibration spring, determines its load. The spring opposes the thrust of the pressure exercised by the fluid on the sensitive element (a membrane or piston), allowing the electrical contact to close or open only when the pressure setting is reached.

- In the NORMALLY OPEN (NO) version on Fig. 1, the contact is open, i.e. there is no flow of current in the absence of pressure. When the pressure setting is reached, the electrical contact closes.

- The diagram of Fig. 2 shows a pressure switch with NORMALLY CLOSED (NC) contacts in the absence of pressure. We can see that the contacts are closed and the signal is present on the external contacts. When the pressure setting is reached, the electrical contact rises and interrupts the signal.

- In the SWITCHING CONTACTS (SPDT) of Fig. 3 version, the pressure of the fluid on the separating element (diaphragm or piston) causes a microswitch to switch. Either NC or NO contacts, or both, can be used in this version.

Pressostato con contatti in scambio (SPDT) - Pressure switch with SPDT contacts

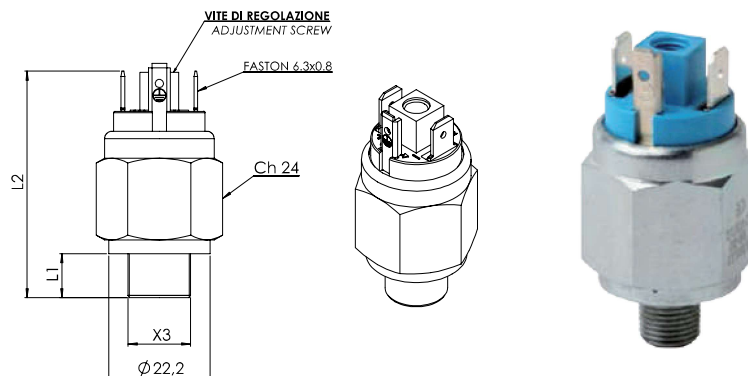


Art. 24	Pressostato con contatti in scambio (SPDT) N.A./N.C. Pressure switch with SPDT contacts N.O./N.C.					
Codice Code	Contatto elettrico Electrical contact	Materiale Material	Filettatura quota X3 Thread size X3	Materiale membrana Diaphragm material	Campo di Lavoro Working range	V Max
2400121	NA/NC - NO/NC	Acciaio/Steel	G 1/8" Maschio/Male	FKM	0,3 - 5 Bar	250 V
2400221	NA/NC - NO/NC	Acciaio/Steel	G 1/4" Maschio/Male	FKM	0,3 - 5 Bar	250 V
2400122	NA/NC - NO/NC	Acciaio/Steel	G 1/8" Maschio/Male	FKM	1 - 10 Bar	250 V
2400222	NA/NC - NO/NC	Acciaio/Steel	G 1/4" Maschio/Male	FKM	1 - 10 Bar	250 V
2400123	NA/NC - NO/NC	Acciaio/Steel	G 1/8" Maschio/Male	FKM	10 - 25 bar	250 V
2400223	NA/NC - NO/NC	Acciaio/Steel	G 1/4" Maschio/Male	FKM	10 - 25 bar	250 V

Corpo girevole	Alluminio anodizzato
Max tensione commutabile	250 Vac
Max corrente commutabile	3 (2) A
Max temperatura fluido	80° a 120°C in funzione della membrana
Tipo di azionamento	1B
Vita meccanica	10 ⁶ a membrana
Max pressione di sicurezza	membrana 300 bar
Max pressione di lavoro	membrana 150 bar
Grado di protezione	IP65
con connettore a norma UNI EN 175301-803 (DIN43650)	
Isteresi fissa membrana	approssimativo 10-30%
Peso	~ 190 gr

Rotating case	Anodized aluminium
Max switched voltage	250 Vac
Max switched current	3 (2) A
Max fluid temperature	80° to 120°C depending on diaphragm
Action type	1B
Mechanical working life	10 ⁶ diaphragm version
Max overpressure limit	diaphragm 300 bar
Max working pressure	diaphragm 150 bar
Protection degree	IP65
with connector according to UNI EN 175301-803 (DIN43650)	
Fixed Histeresys diaphragm	approximately 10-30%
Weight	~ 190 gr

Pressostato a membrana ≤ 250V - Diaphragm pressure switch ≤ 250V

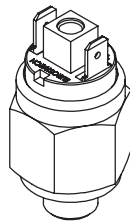
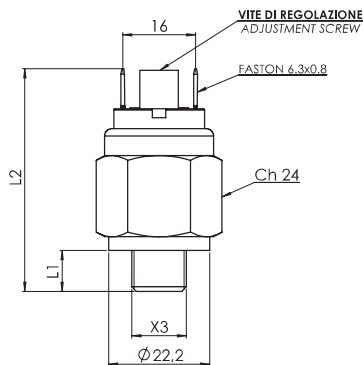

 A richiesta disponibile la versione certificata ATEX / IECEX
 Version ATEX / IECEX available on request


Art. 31 Pressostato a membrana ≤ 250V N.A. e N.C. Diaphragm pressure switch ≤ 250V N.O. and N.C.						
Codice Code	Contatto elettrico Electrical contact	Materiale Material	Filettatura quota X3 Thread size X3	Materiale membrana Diaphragm material	Campo di Lavoro Working range	V Max
3111120	N.A. - N.O.	Ottone/Brass	G 1/8" Maschio/Male	FKM	0,1 - 1 Bar	250 V
3111220	N.A. - N.O.	Ottone/Brass	G 1/4" Maschio/Male	FKM	0,1 - 1 Bar	250 V
311112A	N.A. - N.O.	Ottone/Brass	G 1/8" Maschio/Male	FKM	0,2 - 2 Bar	250 V
311122A	N.A. - N.O.	Ottone/Brass	G 1/4" Maschio/Male	FKM	0,2 - 2 Bar	250 V
3111121	N.A. - N.O.	Ottone/Brass	G 1/8" Maschio/Male	FKM	1 - 5 Bar	250 V
3111221	N.A. - N.O.	Ottone/Brass	G 1/4" Maschio/Male	FKM	1 - 5 Bar	250 V
3111122	N.A. - N.O.	Ottone/Brass	G 1/8" Maschio/Male	FKM	1 - 10 Bar	250 V
3111222	N.A. - N.O.	Ottone/Brass	G 1/4" Maschio/Male	FKM	1 - 10 Bar	250 V
3111123	N.A. - N.O.	Ottone/Brass	G 1/8" Maschio/Male	FKM	10- 20 Bar	250 V
3111223	N.A. - N.O.	Ottone/Brass	G 1/4" Maschio/Male	FKM	10- 20 Bar	250 V
3121120	N.C. - N.C.	Ottone/Brass	G 1/8" Maschio/Male	FKM	0,1 - 1 Bar	250 V
3121220	N.C. - N.C.	Ottone/Brass	G 1/4" Maschio/Male	FKM	0,1 - 1 Bar	250 V
312112A	N.C. - N.C.	Ottone/Brass	G 1/8" Maschio/Male	FKM	0,2 - 2 Bar	250 V
312122A	N.C. - N.C.	Ottone/Brass	G 1/4" Maschio/Male	FKM	0,2 - 2 Bar	250 V
3121121	N.C. - N.C.	Ottone/Brass	G 1/8" Maschio/Male	FKM	1 - 5 Bar	250 V
3121221	N.C. - N.C.	Ottone/Brass	G 1/4" Maschio/Male	FKM	1 - 5 Bar	250 V
3121122	N.C. - N.C.	Ottone/Brass	G 1/8" Maschio/Male	FKM	1 - 10 Bar	250 V
3121222	N.C. - N.C.	Ottone/Brass	G 1/4" Maschio/Male	FKM	1 - 10 Bar	250 V
3121123	N.C. - N.C.	Ottone/Brass	G 1/8" Maschio/Male	FKM	10- 20 Bar	250 V
3121223	N.C. - N.C.	Ottone/Brass	G 1/4" Maschio/Male	FKM	10- 20 Bar	250 V

Contatti elettrici	Argento AgNi, a richiesta dorati
Condizione elettrica	N.A. (bordeaux) N.C. (blu)
Max tensione commutabile	250 V
Max corrente commutabile	0,5 A
Max temperatura fluido	80° a 120°C (in funzione della membrana)
Vita meccanica	10 ⁶ operazioni
Vita elettrica	10 ⁵ operazioni
Max pressione di sicurezza	Ottone 80 bar
Max pressione di lavoro	Ottone 40 bar
Tipo di azionamento	1B
Grado di protezione	IP 00
con cappuccio 3015001	IP 54
con cappuccio 3900001	IP 65
con cappuccio 3900200	IP 65
Conforme alla norma	EN 60730-1
Peso	~ 65 gr

Electric contact	Silver AgNi, on request gold plated
Electrical contact	N.O. (bordeaux) N.C. (blu)
Max switches voltage	250 V
Max switches current	0,5 A
Max fluid temperature	80° to 120°C (depending on diaphragm)
Mechanical working life	10 ⁶ operations
Electrical working life	10 ⁵ operations
Max Overpressure limit	Brass 80 bar
Max Working pressure	Brass 40 bar
Action type	1B
Protection degree	IP 00
with cover 3015001	IP 54
with cover 3900001	IP 65
with cover 3900200	IP 65
In accordance with	EN 60730-1
Weight	~ 65 gr

Pressostato a membrana $\leq 48V$ - Diaphragm pressure switch $\leq 48V$

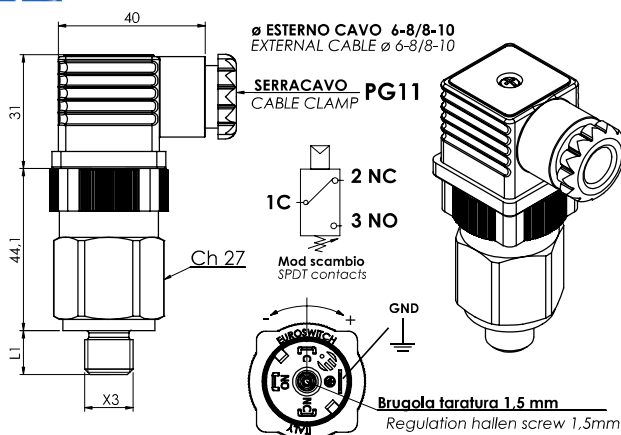


Art. 41 Pressostato a membrana $\leq 48V$ N.A. e N.C. Diaphragm pressure switch $\leq 48V$ N.O. and N.C.						
Codice Code	Contatto elettrico Electrical contact	Materiale Material	Filettatura quota X3 Thread size X3	Materiale membrana Diaphragm material	Campo di Lavoro Working range	V Max
4111120	N.A. - N.O.	Ottone/Brass	G 1/8" Maschio/Male	FKM	0,1 - 1 Bar	48 V
4111220	N.A. - N.O.	Ottone/Brass	G 1/4" Maschio/Male	FKM	0,1 - 1 Bar	48 V
411112A	N.A. - N.O.	Ottone/Brass	G 1/8" Maschio/Male	FKM	0,2 - 2 Bar	48 V
411122A	N.A. - N.O.	Ottone/Brass	G 1/4" Maschio/Male	FKM	0,2 - 2 Bar	48 V
4111121	N.A. - N.O.	Ottone/Brass	G 1/8" Maschio/Male	FKM	1 - 5 Bar	48 V
4111221	N.A. - N.O.	Ottone/Brass	G 1/4" Maschio/Male	FKM	1 - 5 Bar	48 V
4111122	N.A. - N.O.	Ottone/Brass	G 1/8" Maschio/Male	FKM	1 - 10 Bar	48 V
4111222	N.A. - N.O.	Ottone/Brass	G 1/4" Maschio/Male	FKM	1 - 10 Bar	48 V
4111123	N.A. - N.O.	Ottone/Brass	G 1/8" Maschio/Male	FKM	10- 20 Bar	48 V
4111223	N.A. - N.O.	Ottone/Brass	G 1/4" Maschio/Male	FKM	10- 20 Bar	48 V
4121120	N.C. - N.C.	Ottone/Brass	G 1/8" Maschio/Male	FKM	0,1 - 1 Bar	48 V
4121220	N.C. - N.C.	Ottone/Brass	G 1/4" Maschio/Male	FKM	0,1 - 1 Bar	48 V
412112A	N.C. - N.C.	Ottone/Brass	G 1/8" Maschio/Male	FKM	0,2 - 2 Bar	48 V
412122A	N.C. - N.C.	Ottone/Brass	G 1/4" Maschio/Male	FKM	0,2 - 2 Bar	48 V
4121121	N.C. - N.C.	Ottone/Brass	G 1/8" Maschio/Male	FKM	1 - 5 Bar	48 V
4121221	N.C. - N.C.	Ottone/Brass	G 1/4" Maschio/Male	FKM	1 - 5 Bar	48 V
4121122	N.C. - N.C.	Ottone/Brass	G 1/8" Maschio/Male	FKM	1 - 10 Bar	48 V
4121222	N.C. - N.C.	Ottone/Brass	G 1/4" Maschio/Male	FKM	1 - 10 Bar	48 V
4121123	N.C. - N.C.	Ottone/Brass	G 1/8" Maschio/Male	FKM	10- 20 Bar	48 V
4121223	N.C. - N.C.	Ottone/Brass	G 1/4" Maschio/Male	FKM	10- 20 Bar	48 V

Contatti elettrici	Argento AgNi, a richiesta dorati
Condizione elettrica	N.A. (bordeaux) N.C. (blu)
Max tensione commutabile	48 V ac / dc
Max corrente commutabile	0,5 A
Max temperatura fluido	80° a 120°C (in funzione della membrana)
Vita meccanica	10 ⁶ operazioni
Vita elettrica	10 ⁵ operazioni
Max pressione di sicurezza	Ottone 80 bar
Max pressione di lavoro	Ottone 40 bar
Tipo di azionamento	1B
Grado di protezione	IP 00
con cappuccio 3015001	IP 54
con cappuccio 3900001	IP 65
con cappuccio 3900200	IP 65
Conforme alla norma	EN 60730-1
Peso	~ 65 gr

Electric contact	Silver AgNi, on request gold plated
Electrical contact	N.O. (bordeaux) N.C. (blu)
Max switches voltage	48 V
Max switches current	0,5 A
Max fluid temperature	80° to 120°C (depending on diaphragm)
Mechanical working life	10 ⁶ operations
Electrical working life	10 ⁵ operations
Max Overpressure limit	Brass 80 bar
Max Working pressure	Brass 40 bar
Action type	1B
Protection degree	IP 00
with cover 3015001	IP 54
with cover 3900001	IP 65
with cover 3900200	IP 65
In accordance with	EN 60730-1
Weight	~ 65 gr

Pressostato a membrana con contatti in scambio - Diaphragm pressure switch with SPDT contacts

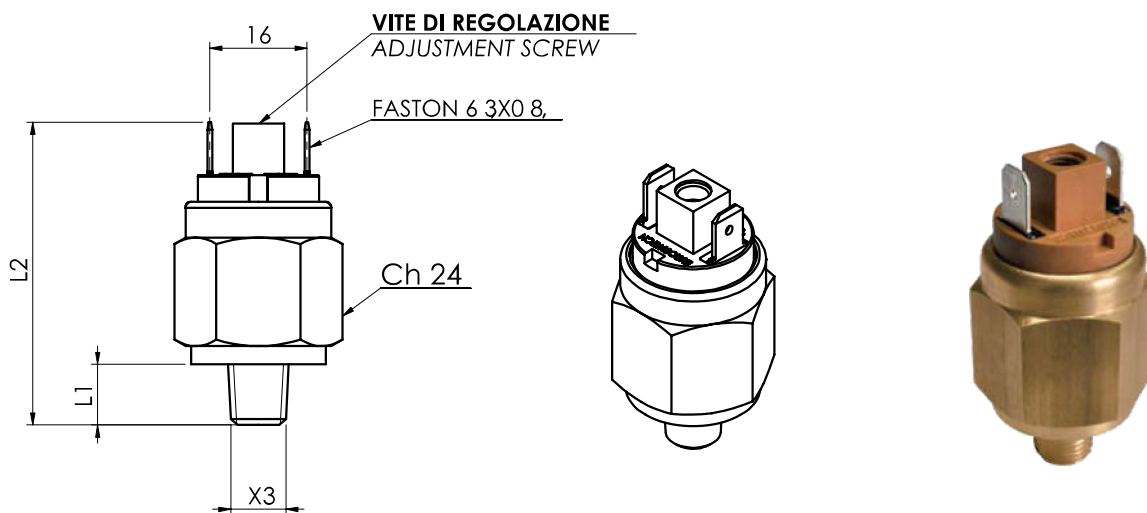
 A richiesta disponibile la versione certificata ATEX / IECEx
 Version ATEX / IECEx available on request


Art. 49	Pressostato a membrana con contatti in scambio (SPDT) N.A./N.C. Diaphragm pressure switch with SPDT contacts N.O./N.C.					
Codice Code	Contatto elettrico Electrical contact	Materiale Material	Filettatura quota X3 Thread size X3	Materiale membrana Diaphragm material	Campo di Lavoro Working range	V Max
4921120	NA/NC - NO/NC	Ottone/Brass	G 1/8" Maschio/Male	FKM	0,3 - 1,5 bar	250V
4921220	NA/NC - NO/NC	Ottone/Brass	G 1/4" Maschio/Male	FKM	0,3 - 1,5 bar	250V
4921121	NA/NC - NO/NC	Ottone/Brass	G 1/8" Maschio/Male	FKM	1 - 5 Bar	250V
4921221	NA/NC - NO/NC	Ottone/Brass	G 1/4" Maschio/Male	FKM	1 - 5 Bar	250V
4921122	NA/NC - NO/NC	Ottone/Brass	G 1/8" Maschio/Male	FKM	1 - 12 Bar	250V
4921222	NA/NC - NO/NC	Ottone/Brass	G 1/4" Maschio/Male	FKM	1 - 12 Bar	250V
4921123	NA/NC - NO/NC	Ottone/Brass	G 1/8" Maschio/Male	FKM	10 - 40 Bar	250V
4921223	NA/NC - NO/NC	Ottone/Brass	G 1/4" Maschio/Male	FKM	10 - 40 Bar	250V

Contatti elettrici	Argento
Grano di regolazione	Brugola da 1,5 mm
Max temperatura fluido	80° a 120°C (in funzione della membrana)
Condizione elettrica	SPDT (contatti in scambio)
Caratteristiche elettriche	5 (4) A / 14 Vdc 5 (3) A / 30 Vdc 5 (3) A / 125 Vac 3 (2) A / 250 Vac
Isteresi fissa	approssimativo 10÷30% del valore impostato
Tipo di azionamento	1B
Vita meccanica	10 ⁶ operazioni
Max pressione di sicurezza	Ottone 80 bar
Max pressione di lavoro	Ottone 40 bar
Coppia max di serraggio	25/50 Nm
Grado di protezione	IP 65
con connettore a norme UNI EN 175301-803 (DIN43650)	
Peso	~ 140 gr

Electric contacts	Silver
Regulation screw	Allen Key 1,5 mm
Max fluid temperature	80° to 120°C (depending on diaphragm)
Electrical condition	SPDT (exchange contact)
Electrical characteristics	5 (4) A / 14 Vdc 5 (3) A / 30 Vdc 5 (3) A / 125 Vac 3 (2) A / 250 Vac
Fixed Hysteresis	approximately 10÷30% depending of setting value
Action type	1B
Mechanical working life	10 ⁶ operations
Max Overpressure limit	Brass 80 bar
Max Working pressure	Brass 40 bar
Tightening torque max	25/50 Nm
Protection degree	IP 65
with connector according to UNI EN 175301-803 (DIN43650)	
Weight	~ 140 gr

Vuotostato ≤ 48V - Vacuum switch ≤ 48V



Art. 35 Vuotostato ≤ 48V N.A. e N.C. Vacuum switch ≤ 48V N.O. and N.C.						
Codice Code	Contatto elettrico Electrical contact	Materiale Material	Filettatura quota X3 Thread size X3	Materiale membrana Diaphragm material	Campo di Lavoro Working range	V Max
3511119	N.A. - N.O.	Ottone/Brass	G 1/8" Maschio/Male	NBR	-200 / -900 mBar	48V
3511219	N.A. - N.O.	Ottone/Brass	G 1/4" Maschio/Male	NBR	-200 / -900 mBar	48V
3521119	N.C. - N.C.	Ottone/Brass	G 1/8" Maschio/Male	NBR	-200 / -900 mBar	48V
3521219	N.C. - N.C.	Ottone/Brass	G 1/4" Maschio/Male	NBR	-200 / -900 mBar	48V

Corpo	Ottone
Contatti elettrici	Argento AgNi, a richiesta dorati
Condizione elettrica	N.A. (colore naturale) N.C. (ocra)
Max tensione commutabile	48V ac / dc
Max corrente commutabile	0,5A
Max temperatura fluido	80° a 120°C (in funzione della membrana)
Massima pressione di sicurezza	15 bar
Massima pressione di lavoro	10 bar
Tipo di azionamento	1B
Vita meccanica	10 ⁶ operazioni
Vita elettrica	10 ⁵ operazioni
Conforme alla norma	EN 60730-1
Grado di protezione	IP00
Con cap. 3015001	IP54
Con cap. 3900001	IP65
Con connett. DIN 3900200	IP65
Inserire codice membrana	1 NBR (olio) 4 CR (aria)
Peso	~ 70 gr

Case	Brass
Electric contacts	Silver AgNi, on request gold plated
Electrical connection	N.O. (natural color) N.C. (ochre)
Max switches voltage	48V ac / dc
Max switches current	0,5A
Max fluid temperature	80° a 120°C (depending on diaphragm)
Max Overpressure limit	15 bar
Max Working pressure	10 bar
Action type	1B
Mechanical working life	10 ⁶ operations
Electrical working life	10 ⁵ operations
In accordance with	EN 60730-1
Protection degree	IP00
With cover 3015001	IP54
With cover 3900001	IP65
Connector DIN 3900200	IP65
Insert diaphragm code	1 NBR (oil) 4 CR (air)
Weight	~ 70 gr

Cappucci e connettori di protezione - Protection cap and connectors

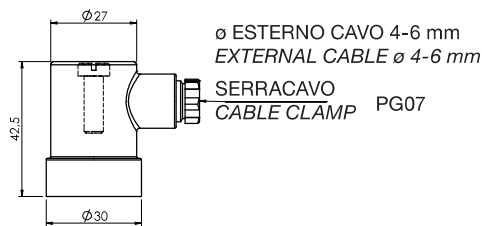
Cappuccio di protezione in gomma - Rubber protective cup

IP54
 cod. 3015001 (Ch. 24 mm)
 Per/for MOD. 31-35-41



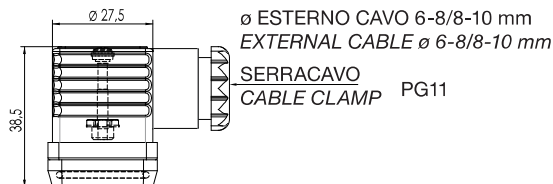
Cappuccio di protezione in plastica - Plastic protective cup

IP65
 cod. 3900001
 Per/for MOD. 31-35-41



Connettore di protezione - Protective connector

IP65
 cod. 3900200
 Per/for MOD. 31-41



INFORMAZIONI TECNICHE AGGIUNTIVE

Taratura

L'Azienda offre pressostati con taratura regolabile e fissa. Nei modelli a taratura regolabile, per la regolazione alla pressione desiderata, agire sul grano di regolazione facendo attenzione a non mandare a pacco la molla. La pressione aumenta ruotando in senso orario. Dopo aver effettuato la taratura è opportuno bloccare la vite con un collante. I pressostati a taratura regolabile possono essere tarati in fabbrica al valore di pressione richiesto dal cliente, tale valore indica il punto di intervento per pressione crescente. A richiesta la taratura può essere effettuata con pressione decrescente. La taratura viene eseguita con minimo carico elettrico nel circuito di contatto.

Pressione di sicurezza o sovrappressione

È la massima pressione entro la quale garantisce che il sensore di pressione, per un tempo determinato, non vada incontro a cedimenti strutturali che potrebbero recare danni a persone o cose collegati al sensore stesso.

Massima pressione di lavoro

Massimo valore di pressione pulsante al quale il sensore può essere sottoposto senza avere alcun tipo di danneggiamento elettromeccanico ma soprattutto mantenendo le specifiche tecniche d'origine.

Carico elettrico pilotato

Le caratteristiche elettriche dei contatti sono riportate nei dati relativi ad ogni serie di pressostati. Il nostro Ufficio Tecnico è a disposizione del Cliente per qualsiasi chiarimento. In caso di variazione lenta di pressione nei pressostati con contatti SPST è consigliabile non pilotare carichi elettrici le cui caratteristiche siano vicine ai limiti di corrente del contatto stesso. In tal caso si suggerisce di interporre un relè tra il pressostato ed il carico. Nei pressostati con contatto SPDT è richiesta per un corretto funzionamento del micro interruttore, una velocità di azionamento superiore a 0,1 mm/sec ed inferiore a 1 m/sec. Per i prodotti con max tensione commutabile sino a 48 V l'alimentazione deve essere generata tramite un sistema di tipo SELV

Montaggio

È consigliabile il montaggio del pressostato in posizione verticale con connessione elettrica verso l'alto, al fine di evitare nel tempo un accumulo di particelle all'interno del corpo.

Urti e vibrazioni

Il contatto del pressostato può danneggiarsi quando sottoposto ad urti anomali o ad alte vibrazioni.

Cappucci e connettori

Tutti i nostri pressostati possono essere protetti con cappucci e connettori. Il grado di protezione può essere IP54 oppure IP65, a seconda del tipo (IP 67 per versioni speciali).

Esecuzioni speciali

Su specifica richiesta vengono realizzati pressostati in esecuzione speciale (ad esempio: già cablati, con corpo in acciaio inox, sgrassati per l'impiego con ossigeno ecc.); qualunque sia la Vostra esigenza contattate il nostro ufficio tecnico-commerciale che sarà lieto di consigliarVi il prodotto più idoneo al vostro impiego.

ADDITIONAL TECHNICAL INFORMATION

Settings

Euroswitch makes fixed and adjustable pressure switches. In adjustable pressure switches, turn the regulation nut to set the pressure to the desired value, taking care not to compress the spring fully. Rotate clockwise to increase the pressure. After setting, lock the screw using a gluing agent. Adjustable pressure switches can be factory-set to the pressure required by the customer. This value indicates the point of intervention for increasing pressure. On specific request, pressure switches can be supplied with calibration for decreasing pressure. Calibration is performed under the minimum electric load in the contact circuit.

Safety pressure or overpressure

This is the maximum pressure at which guarantees that the pressure sensor, for a given time, does not undergo structural failure, which could cause injury or damage things connected to the sensor.

Maximum operating pressure

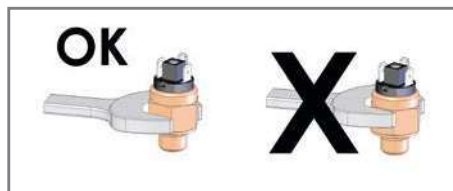
This the maximum pulsating pressure to which the sensor can be subjected without suffering any type of electro-mechanical damage, while maintaining the original specifications.

Electrical load

The electrical characteristics of the contacts are detailed under each series of pressure switches. Our Technical Department can help customers who have any doubts or queries. In the event of a slow pressure variation in pressure switches with SPST contacts, it is advisable not to pilot electrical loads with characteristics close to the current limits of the contacts. In such a case, it is preferable to put a relay between the pressure switch and the load. In pressure switches with SPDT contacts, correct operation of the microswitch requires an operating speed in the range 0.1 mm/sec to 1 m/sec. For products with max 48 V power must be managed thanks to a SELV system.

Assembly

It is advisable to assemble the pressure switch vertically, with the electrical connection facing upwards, in order to prevent foreign particles from accumulating inside the body.



Impact and vibration

The pressure switch contact may get damaged if subjected to impact (e.g. if dropped) or strong vibration.

Caps and connectors

All our pressure switches can be protected by caps and connectors. The protection degree can be IP54 or IP65, depending on the model.

Special configurations

Euroswitch also manufactures special pressure switches, such as prewired, with a stainless steel case, or degreased for use with oxygen. Whatever your requirements, feel free to contact our design and sales office staff, who will be able to suggest the most suitable product to meet your requirements.