

Dämpfungs- und Schwingungstechnik

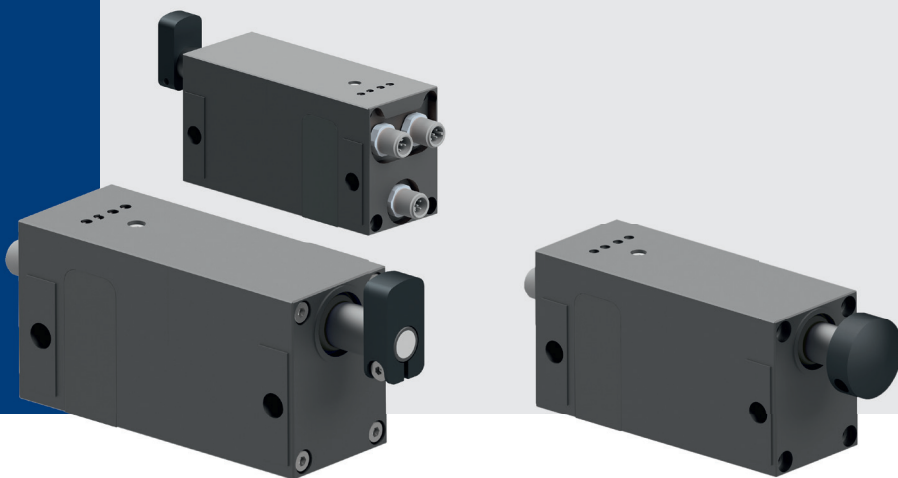
Deceleration and Vibration Isolation

Elektrischer Palettenstopper WPS-E

Electric Pallet Stopper WPS-E

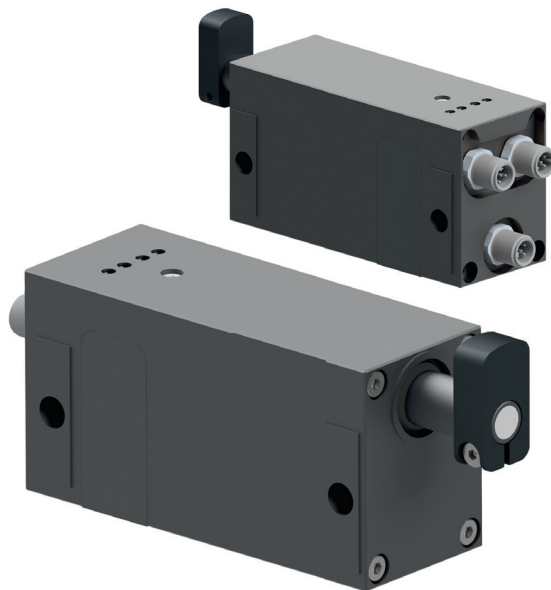
Eckdämpfer WPS-ED

Angle Damper WPS-ED



Made in Germany

Elektrische Palettenstopper · Electric Pallet Stopper



Die elektrischen Palettenstopper der Baureihe WPS-E wurden für die Dämpfung von Paletten mit Massen von 0,25 - 100 kg entwickelt und benötigen keine Druckluftversorgung.

Die **patentierte Rückstellung** basiert auf einer Drehbewegung der Kolbenstange. Somit entfällt, im Vergleich zu herkömmlichen Stopperrn, der Vertikalhub und die Stopper erfüllen die Schutzklasse IP64.

Die Dämpfung erfolgt pneumatisch und ist in bestimmten Bereich selbsteinstellend. Zusätzlich kann die Dämpfung an der Geräteoberseite passend zur Anwendung eingestellt werden.

The pallet stoppers of the WPS-E series were developed for damping pallets with masses from 0,25 up to 100 kg and do not require a compressed air supply.

The **patented return** is based on a rotary movement of the piston rod. This eliminates, compared to conventional stoppers, the vertical stroke and the stoppers meet the protection class IP64.

The damping is pneumatic and self-adjusting within a certain range. In addition, the damping can be adjusted on the top side of the device to suit the application.

VORTEILE

- Rückstellung über Drehbewegung, kein Vertikalhub notwendig
- Spritzwassergeschützt nach IP64
- Unempfindlich gegen Staub und Schmutz
- Energieeffizient gegenüber Druckluft
- Funktionssteuerung zusätzlich über App möglich
- Kolbenstange hartcoatiert: unempfindlich gegen Anhaftung z.B. Schweißen
- LED – Diagnosefunktion
- Temperaturbereich: +5°C bis +60°C

ANWENDUNGSBEREICHE

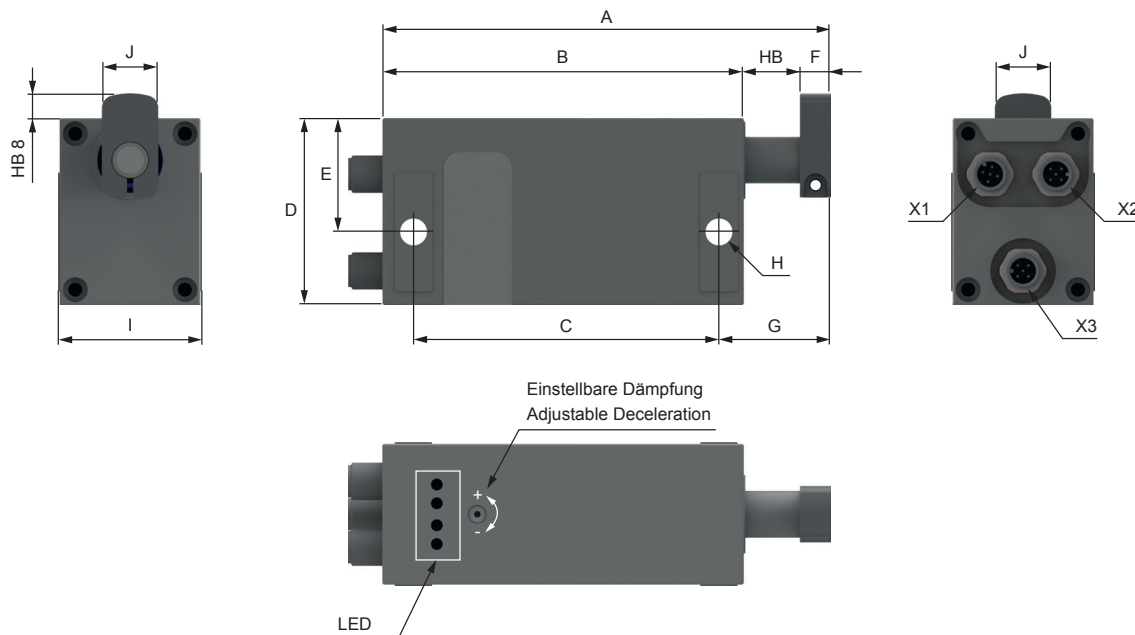
- Transfersysteme
- Automobil- und Zulieferindustrie
- Konsum- und Investitionsgüterindustrie
- Elektro-, Elektronikindustrie
- Medizin- und Pharmaindustrie

FEATURES

- Return via rotary movement, no vertical stroke necessary
- Splash-proof according to IP64
- Resistant to dust and dirt
- Energy-efficient compared to compressed air
- Function control possible additionally via an app
- Piston rod hard-coated: insensitive to bonding, e.g., welding
- LED – Diagnostic function
- Temperature range: +5°C up to +60°C

APPLICATIONS

- Transfer systems
- Automotive and supply industry
- Consumer and capital goods industry
- Electrical and electronics industry
- Medical and pharmaceutical industry



ANSCHLÜSSE

- Stecker M12x1, Anschlüsse fünfpolig
- 2 Stecker für Aktorik-Sensorik (X1, X2)
- zusätzlich 1 Stecker (X3) kundenseitig analoger Positionsausgang 0 – 3 V

CONNECTIONS

- M12x1 connector, five-pin connections
- 2 connectors for actuator sensors (X1, X2)
- Additional 1 analogue path (X3) output 0 - 3 V connector provided by the customer for position detection

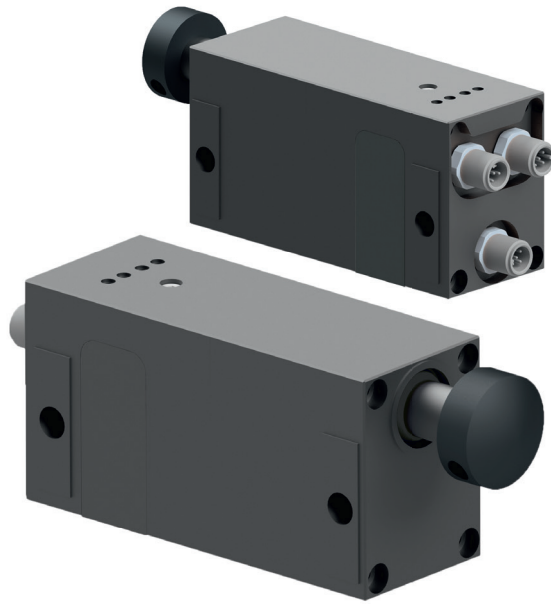
ABMESSUNGEN - DIMENSIONS

	HB	A	B	C	D	E	F	G	øH	I	J	Gewicht Weight
	mm	mm	mm	mm	mm	mm	mm	mm	mm	mm	mm	g
WPS-E 20	8,5	133,0	116,5	98	60	36,5	8	25,0	8,6	46	10	670
WPS-E 50	17,5	144,0	116,5	98	60	36,5	10	36,0	8,6	46	18	670
WPS-E 100	20,0	149,5	119,5	102	65	39,0	10	38,5	8,6	50	18	880

LEISTUNGEN - PERFORMANCE

Geschwindigkeit Speed		6 m/min	9 m/min	12 m/min	18 m/min	24 m/min	30 m/min	36 m/min	50 m/min	Masse Mass	Reibung Friction	Antriebskraft Propelling force
WPS-E 20		0,25 - 15	0,25 - 10	0,25 - 9	0,25 - 7	0,26 - 6	0,25 - 4	0,25 - 2	0,25 - 1	0,25 - 15 kg	0,07 μ	min 3 N
WPS-E 50	Masse (kg) Mass (kg)	3 - 60	3 - 40	3 - 35	3 - 30	3 - 24	3 - 18	3 - 10	3 - 5	3 - 60 kg	0,07 μ	min 6 N
WPS-E 100		3 - 100	3 - 70	3 - 60	3 - 50	3 - 45	3 - 30	3 - 20	3 - 10	3 - 100 kg	0,07 μ	min 6 N

Elektrische Eckdämpfer · Electric Angle Dampers



Werden stoßempfindliche Teile auf einer Palette gefördert, muss diese beim Übersetzen von einer Längs- in eine Querstrecke bzw. umgekehrt, sanft gebremst werden. Diese Aufgabe übernehmen die elektrischen Eckdämpfer der Baureihe WPS-ED. Die Dämpfung erfolgt pneumatisch und ist stufenlos einstellbar. Die Rückstellung erfolgt elektrisch.

Die **patentierte Rückstellung** basiert auf einer Drehbewegung der Kolbenstange. Somit entfällt, im Vergleich zu herkömmlichen Eckdämpfern, der Vertikalhub und die Dämpfer erfüllen die Schutzklasse IP64.

Die Dämpfung ist im bestimmten Bereich selbsteinstellend, kann aber auch an der Geräteoberseite eingestellt werden.

VORTEILE

- Rückstellung über Drehbewegung, kein Vertikalhub notwendig
- Spritzwassergeschützt nach IP64
- Unempfindlich gegen Staub und Schmutz
- Energieeffizient gegenüber Druckluft
- Funktionssteuerung zusätzlich über App möglich
- Kolbenstange hartcoatiert: unempfindlich gegen Anhaftung z.B. Schweißen
- LED – Diagnosefunktion
- Temperaturbereich: +5°C bis +60°C

ANWENDUNGSBEREICHE

- Transfersysteme
- Automobil- und Zulieferindustrie
- Konsum- und Investitionsgüterindustrie
- Elektro-, Elektronikindustrie
- Medizin- und Pharmaindustrie

If shock-sensitive parts are conveyed on a pallet, this must be slowed down softly when transferring from a longitudinal to a transverse section or vice versa. This task is performed by the electric angle dampers of the WPS-ED series. The damping is pneumatic and steplessly adjustable. The return is performed electrically.

The **patented return** is based on a rotary movement of the piston rod. This eliminates, compared to conventional dampers, the vertical stroke and the dampers meet the protection class IP64.

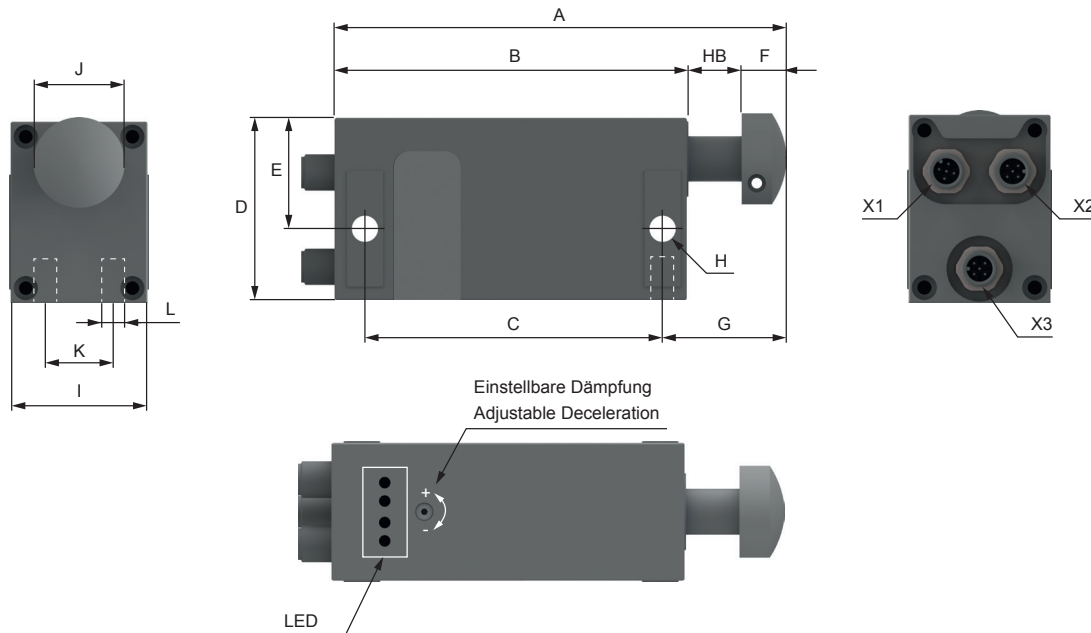
The damping is self-adjusting within a certain range, but can also be adjusted on the topside of the unit.

FEATURES

- Return via rotary movement, no vertical stroke necessary
- Splash-proof according to IP64
- Resistant to dust and dirt
- Energy-efficient compared to compressed air
- Function control possible additionally via an app
- Piston rod hard-coated: insensitive to bonding, e.g., welding
- LED – Diagnostic function
- Temperature range: +5°C up to +60°C

APPLICATIONS

- Transfer systems
- Automotive and supply industry
- Consumer and capital goods industry
- Electrical and electronics industry
- Medical and pharmaceutical industry



ANSCHLÜSSE

- Stecker M12x1, Anschlüsse fünfpolig
- 2 Stecker für Aktorik-Sensorik (X1, X2)
- zusätzlich 1 Stecker (X3) kundenseitig analoger Positionsausgang 0 – 3 V

CONNECTIONS

- M12x1 connector, five-pin connections
- 2 connectors for actuator sensors (X1, X2)
- Additional 1 analogue path (X3) output 0 - 3 V connector provided by the customer for position detection

ABMESSUNGEN - DIMENSIONS

	HB	A	B	C	D	E	F	G	øH	I	øJ	K	L	Gewicht Weight
	mm	mm	mm	mm	mm	mm	mm	mm	mm	mm	mm	mm		g
WPS-ED20	8,5	138,0	116,5	98	60	36,5	8	30,0	8,6	46	30	24	M6x10	670
WPS-ED50	17,5	149,0	116,5	98	60	36,5	10	41,0	8,6	46	30	24	M6x10	670
WPS-ED100	20,0	154,5	119,5	102	65	39,0	15	43,5	8,6	50	34	24	M6x10	880

LEISTUNGEN - PERFORMANCE

Geschwindigkeit Speed	Speed									Masse Mass	Reibung Friction	Antriebskraft Propelling force
	6 m/min	9 m/min	12 m/min	18 m/min	24 m/min	30 m/min	36 m/min	50 m/min				
WPS-ED20	0,25 - 15	0,25 - 10	0,25 - 9	0,25 - 7	0,26 - 6	0,25 - 4	0,25 - 2	0,25 - 1		0,25 - 15 kg	0,07 µ	min 3 N
WPS-ED50	Masse (kg) Mass (kg)	3 - 60	3 - 40	3 - 35	3 - 30	3 - 24	3 - 18	3 - 10	3 - 5	3 - 60 kg	0,07 µ	min 6 N
WPS-ED100		3 - 100	3 - 70	3 - 60	3 - 50	3 - 45	3 - 30	3 - 20	3 - 10	3 - 100 kg	0,07 µ	min 6 N

Produktübersicht · Product Range

Palettenstopper mit pneumatischer Dämpfung
Pallet stopper with pneumatic deceleration



WPS-A 15
WPS-A 20 / 60

Palettenstopper mit hydraulischer Dämpfung
Pallet Stopper with hydraulic deceleration



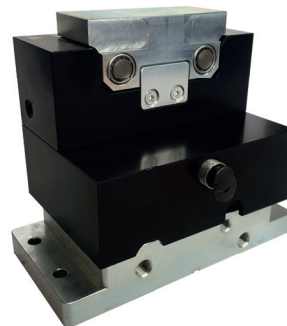
WPS-H200
WPS 500

Palettenstopper ohne Dämpfung
Pallet Stopper without deceleration



WPS-F 250
WPS-F 400

Palettenstopper für Rollenfördersysteme
Pallet Stopper for roller conveyor system



WPS 600

Positionierzylinder
Positioning Cylinder



WPZ

Rückprallstopper
Anti-Bounce Stopper



WPR 20
WPR 22

Lieferprogramm · Product Range



Dämpfungstechnik

- Industriestoßdämpfer
- Schwerlaststoßdämpfer
- Elasto-Fluid Dämpfer
- Aufzugsdämpfer
- Vorschubölbremse
- Dämpfungszylinder
- Rotationsdämpfer
- Palettenstopper
- Rückprallstopper
- Positionierzylinder
- Gasfedern

Deceleration Technology

- Industrial Shock Absorbers
- Heavy-Duty Shock Absorbers
- Elasto-Fluid Shock Absorbers
- Shock Absorbers for Elevators
- Speed Controls
- Deceleration Cylinders
- Rotary Dampers
- Pallet Stoppers
- Anti-Bounce Stoppers
- Positioning Cylinders
- Gas Springs

Schwingungsdämpfung

- Luftfedern
- Elastomerfedern
- Kranpuffer
- Aufzugpuffer
- Metallkissen

Vibration Isolation

- Air Springs
- Elastomer Springs
- Crane Buffers
- Overrun Buffers for Elevators
- Metal Cushions

Weforma

Weforma Dämpfungstechnik GmbH

Werther Str. 44
DE - 52224 Stolberg
Tel.: +49 2402 98920
Fax: +49 2402 989220
info@weforma.com
www.weforma.com

Weforma Dämpfungstechnik GmbH

Fischauergasse 148/2
AT - 2700 Wiener Neustadt
Tel.: +43 2622 88 23 30
Fax: +43 2622 88 23 315
info.at@weforma.com

Weforma Dämpfungstechnik S.r.l.

Via Roma 55
IT - 35027 Noventa Padovana (PD)
Tel.: +39 049 89 36 194
Fax: +39 049 85 98 096
info.it@weforma.com