

# Notfall · Emergency

Urgence · Emergenza · Emergencia



## D

**Hohe Energieaufnahme bis 650 Nm / Hub**

**Individuelle Dämpfungscharakteristik**

Temperaturbereich -20°C - +80°C

Optional: -50°C - +60°C / 0°C - +120°C

Sonderausführungen Edelstahl

Druckraum bis 7 bar

Lebensmittelindustrie nach USDA-H1

Bestellbezeichnung: WN-M 1,0-XXXX

Für die Erstbestellung benötigen wir die techn. Daten.

## GB

**High energy absorption up to 650 Nm / stroke**

**Individual adapted deceleration characteristic**

Temperature -20°C - +80°C

Option: -50°C - +60°C / 0°C - +120°C

Special models Stainless steel

Pressure chambers up to 7 bar

USDA-H1-compliant for food industry

Order information: WN-M 1,0-XXXX

For the first order technical information for the application is required

## F

**Absorption d'énergie élevée jusqu'à 650 Nm / course**

**Caractéristique de décélération personnalisée**

Températures -20°C - +80°C

Option: -50°C - +60°C / 0°C - +120°C

Version spéciale INOX

Chambres pressurisées jusqu'à 7 bars

Industrie alimentaire selon USDA-H1

Information pour la commande: WN-M 1,0-XXXX

Les données techniques sont exigées pour la première commande.

## I

**Assorbimento di energia elevato fino a 650 Nm / corsa**

**Caratteristica di decelerazione personalizzata**

Temperatura -20°C - +80°C

Opz.: -50°C - +60°C / 0°C - +120°C

Versione speciale Acciaio inox

Camera di pressione fino a 7 bar

Industria alimentare secondo

USDA-H1

Informazioni di ordine: WN-M 1,0-XXXX

Per il primo ordine sono richieste informazioni tecniche

## E

**Absorción de la energía alta hasta 650 Nm / carrera**

**Característica de la desaceleración individual**

Temperaturas -20°C - +80°C

Opc: -50°C - +60°C / 0°C - +120°C

Edición especial Acero inoxidable

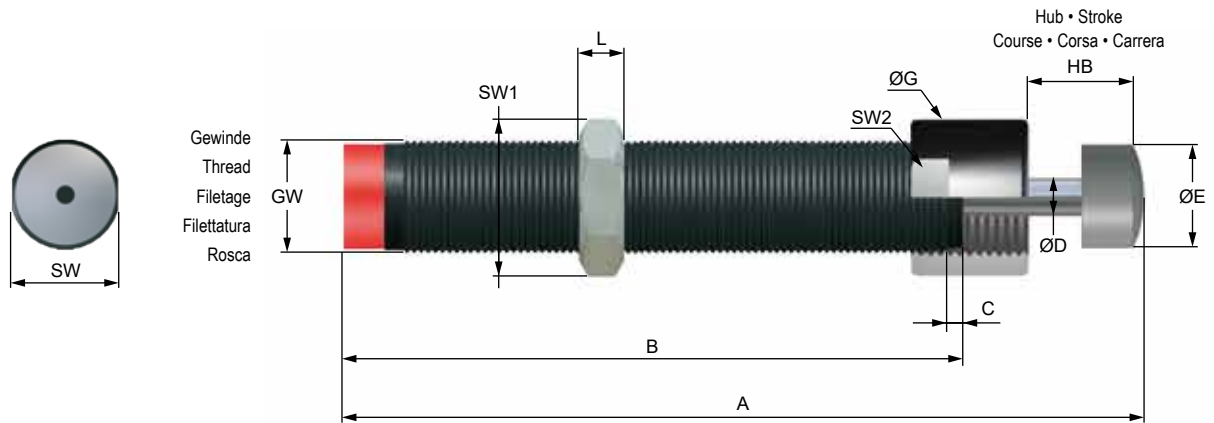
Cámara de presión de hasta 7 bar

Industria alimenticia conforme

a USDA-H1

Información de la orden: WN-M 1,0-XXXX

Para la primera orden se requiere la información técnica



## ABMESSUNGEN • DIMENSIONS • DIMENSIONI • DIMENSIONES

	GW	A	B	C	Ø D	Ø E	Ø G	L	SW	SW 1	SW 2
		mm	mm	mm	mm	mm	mm	mm	mm	mm	mm
<b>WN-M 0,1</b>	M 8 x 1,0	57	44,0	2,5	2,5	6,0	11	3	-	11	-
<b>WN-M 0,15</b>	M 10 x 1,0	66	49,5	2,5	3,0	8,5	14	3	-	13	-
<b>WN-M 0,2</b>	M 12 x 1,0	85	65,0	2,5	4,0	10,0	16	4	-	14	-
<b>WN-M 0,25</b>	M 14 x 1,0	100	78,0	2,5	4,0	10,0	18	5	13	17	15
<b>WN-M 0,35</b>	M 16 x 1,0	100	78,0	2,5	4,0	10,0	21	6	14	19	19
<b>WN-M 0,5 x 19</b>	M 20 x 1,0	117	88,0	2,5	6,0	16,0	25	6	18	24	22
<b>WN-M 1,0</b>	M 24 x 1,5	146	108,0	3,5	8,0	20,0	31	8	23	30	30
<b>WN-M 1,0 x 40</b>	M 24 x 1,5	183	130,0	3,5	8,0	20,0	31	8	23	30	30

\*Optionale Gewinde: Seite 18/19 - Optional threads: page 18/19 - Filetages facultatifs: page 18/19 - Filetti facoltativi: pagina 18/19 - Rosca opcionales: página 18/19

## LEISTUNGEN • PERFORMANCE • CARATTERISTICHE TECNICHE • CARACTERÍSTICAS TÉCNICAS

	Hub Stroke Course Corsa Carrera	Energieaufnahme Energy absorption Energie d'absorption Assorbimento d'energia Absorción de energía	Rückhofederkraft Return spring force Force du ressort Forza di ritorno Fuerza del muelle recuperador	Drehmoment Torque Couple Coppia Par	Gewicht Weight Poids Peso Peso	
	mm	Nm/HB (max.)	min. N	max. N	Nm max.	kg
<b>WN-M 0,1</b>	7	6,0	2,5	6	2	0,01
<b>WN-M 0,15</b>	10	22,5	3,6	8	6	0,02
<b>WN-M 0,2</b>	12	35,0	3,5	7	10	0,036
<b>WN-M 0,25</b>	14	50,0	13,0	23	20	0,05
<b>WN-M 0,35</b>	14	55,0	13,0	23	20	0,07
<b>WN-M 0,5 x 19</b>	19	300,0	12,0	23	25	0,13
<b>WN-M 1,0</b>	25	430,0	15,0	31	30	0,25
<b>WN-M 1,0 x 40</b>	40	650,0	11,0	20	30	0,39

# Notfall · Emergency

Urgence · Emergenza · Emergencia



## GB

**High energy absorption up to 31.200 Nm / stroke**

**Individual adapted deceleration characteristic**

Temperature -20°C - +80°C  
Option: -50°C - +60°C / 0°C - +120°C

Special models Stainless steel  
Pressure chambers up to 7 bar  
USDA-H1-compliant for food industry

Order information: WN-M 1,25x1-XXXX

For the first order technical information for the application is required

## I

**Assorbimento di energia elevato fino a 31.200 Nm / corsa**

**Caratteristica di decelerazione personalizzata**

Temperatura -20°C - +80°C  
Opz.: -50°C - +60°C / 0°C - +120°C

Versione speciale Acciaio inox  
Camera di pressione fino a 7 bar  
Industria alimentare secondo USDA-H1

Informazioni di ordine: WN-M 1,25x1-XXXX

Per il primo ordine sono richieste informazioni tecniche

## D

**Hohe Energieaufnahme bis 31.200 Nm / Hub**

**Individuelle Dämpfungscharakteristik**

Temperaturbereich -20°C - +80°C  
Optional: -50°C - +60°C / 0°C - +120°C

Sonderausführungen Edelstahl  
Druckraum bis 7 bar  
Lebensmittelindustrie nach USDA-H1

Bestellbezeichnung: WN-M 1,25x1-XXXX

Für die Erstbestellung benötigen wir die techn. Daten.

## F

**Absorption d'énergie élevée jusqu'à 31.200 Nm / course**

**Caractéristique de décélération personnalisée**

Températures -20°C - +80°C  
Option: -50°C - +60°C / 0°C - +120°C

Version spéciale INOX  
Chambres pressurisées jusqu'à 7 bars  
Industrie alimentaire selon USDA-H1

Information pour la commande: WN-M 1,25x1-XXXX

Les données techniques sont exigées pour la première commande.

## E

**Absorción de la energía alta hasta 31.200 Nm / carrera**

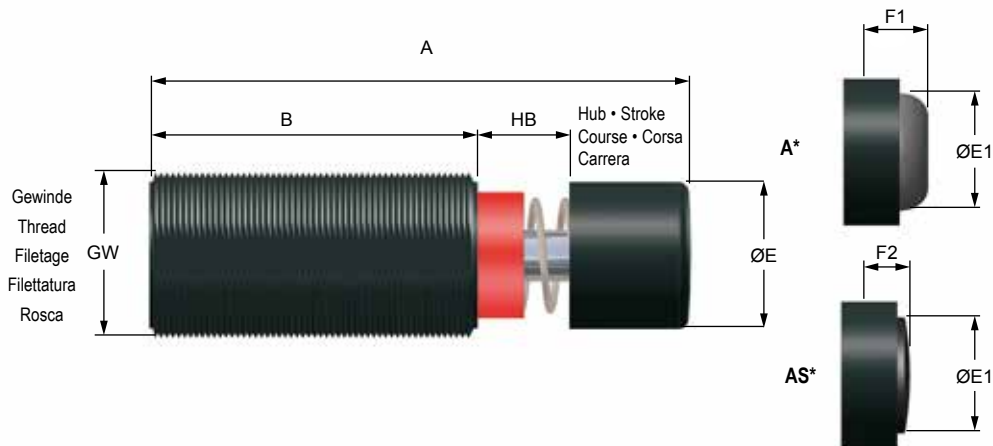
**Característica de la desaceleración individual**

Temperaturas -20°C - +80°C  
Opc: -50°C - +60°C / 0°C - +120°C

Edición especial Acero inoxidable  
Cámara de presión de hasta 7 bar  
Industria alimenticia conforme a USDA-H1

Información de la orden: WN-M 1,25x1-XXXX

Para la primera orden se requiere la información técnica



\*A: PU / AS: Stahl • Steel • Acier • Acciaio • Acero

"A / AS" zur Artikelbezeichnung hinzufügen - Add "A / AS" after the part no. - À la commande, ajouter la lettre "A / AS" en fin de référence  
 Aggiungere la lettera "A / AS" alla fine del codice d'ordine - Añadir la letra "A / AS" al final de la referencia

## ABMESSUNGEN - DIMENSIONS - DIMENSIONI - DIMENSIONES

	GW	A	B	Ø E	Ø E1	F1	F2	SW
		mm	mm	mm	mm	mm	mm	mm
WN-M 1,25 x 1	M 32 x 1,5	138	85	29,0	21	16	12	30
WN-M 1,25 x 2	M 32 x 1,5	188	110	29,0	21	16	12	30
WN-M 1,25 x 3	M 32 x 1,5	243	140	29,0	21	16	12	30
WN-M 1,25 x 4	M 32 x 1,5	306	154	29,0	21	16	12	30
WN-M 1,5 x 1	M 45 x 2	148	89	39,6	31	18	13	41
WN-M 1,5 x 2	M 45 x 2	198	114	39,6	31	18	13	41
WN-M 1,5 x 3	M 45 x 2	248	139	39,6	31	18	13	41
WN-M 2,0 x 1	M 62 x 2	186	104	59,0	49	25	14	60
WN-M 2,0 x 2	M 62 x 2	236	129	59,0	49	25	14	60
WN-M 2,0 x 4	M 62 x 2	336	179	59,0	49	25	14	60
WN-M 2,0 x 6	M 62 x 2	453	246	59,0	49	25	14	60
WN-M 3,0	Abmessungen Seite 52 • Dimensions Page 52 • Dimensioni Pagina 52 • Dimensiones Página 52							

\*Optionale Gewinde: Seite 18/19 - Optional threads: page 18/19 - Filetages facultatifs: page 18/19 - Filetti facoltativi: pagina 18/19 - Rosca opcionales: página 18/19

## LEISTUNGEN - PERFORMANCE - CARATTERISTICHE TECNICHE - CARACTERÍSTICAS TÉCNICAS

	Hub Stroke Course Corsa Carrera	Energieaufnahme Energy absorption Energie d'absorption Assorbimento d'energia Absorción de energía	Rückholfederkraft Return spring force Force du ressort Forza di ritorno Fuerza del muelle recuperador	Drehmoment Torque Couple Coppia Par	Gewicht Weight Poids Peso Peso	
	mm	Nm/HB (max.)	min. N	max. N	Nm max.	kg
WN-M 1,25 x 1	25	600	30	50	40	0,45
WN-M 1,25 x 2	50	1000	23	50	40	0,55
WN-M 1,25 x 3	75	1200	15	100	40	0,70
WN-M 1,25 x 4	100	1400	23	50	40	0,85
WN-M 1,5 x 1	25	1400	50	70	40	0,95
WN-M 1,5 x 2	50	2500	35	70	40	1,1
WN-M 1,5 x 3	75	3500	35	80	40	1,2
WN-M 2,0 x 1	25	2400	50	130	40	2,0
WN-M 2,0 x 2	50	6000	40	130	40	3,0
WN-M 2,0 x 4	100	12000	45	130	40	3,9
WN-M 2,0 x 6	150	18000	35	130	40	4,8
WN-M 3,0 x 2	50	7000	120	200	-	7,0
WN-M 3,0 x 4	100	15750	120	250	-	9,0
WN-M 3,0 x 6	150	24500	170	250	-	12,0
WN-M 3,0 x 8	200	33250	170	250	-	15,0
WN-M 3,0 x 10	250	42000	170	280	-	20,0