

## SERIES 93

### SOLENOID VALVE DIRECT ACTING 2/2 WAY N.C.

Elettrovalvola azione diretta 2/2 vie N.C.



#### HIGHLIGHTS

- 2/2 way direct acting N.C.
- 0 – 20 bar
- Seals/Tenuta: EPDM – FKM
- Sealing seat in stainless steel
- Gas, Diesel Oil, Naphtha, Steam, Air, Water
- ED 100%
- 3 pole connector IP65 included - UNI ISO 4400 (DIN 43650A)



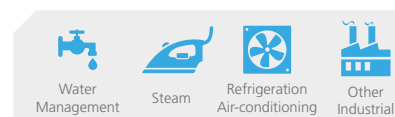
#### PRODUCT DESCRIPTION

Solenoid valve direct acting, 2/2 way normally closed. The body is made in brass and the sealing seat is in stainless steel (with the exception of 9313 and 9314). This series of valve is equipped with a powerful coil (27 VA – 14W) for high performance. Suitable for different type of fluids, including Naphtha, Diesel Oil and Gas. Valve supplied with three pole connector IP65 - UNI ISO 4400 (DIN 43650A).

#### DESCRIZIONE PRODOTTO

Elettrovalvola 2/2 vie ad azionamento diretto, normalmente chiusa. Il corpo della valvola è in ottone e la sede di tenuta è in acciaio (ad eccezione della 9313 e 9314).

Questa serie di valvole è equipaggiata con una potente bobina (27 VA – 14W) per raggiungere alte prestazioni. Compatibile con diversi fluidi, tra cui Nafta, Gasolio e Gas. Elettrovalvola fornita con connettore tripolare IP65 - UNI ISO 4400 (DIN 43650A).

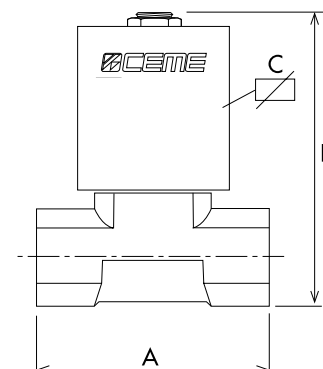
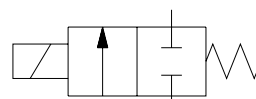


#### GENERAL FEATURES / CARATTERISTICHE GENERALI

Body material / Materiale corpo	Brass		
Seal material / Materiale guarnizioni	EPDM	FKM	
Fluid Temp. °C / Temp. fluido °C	155°	150°	
Tube material / Materiale canotto	Brass		
Working fluids / Fluidi di lavoro	Air, water, steam, Diesel Oil, Naphtha		
Electrical connect. / Connes. elettrica	6,3 x 0,8 fast-on terminal - UNI ISO 4400		
Insulation class / Classe di isolamento	H according to EN 60730		
Coil voltage / Voltaggio	220-230VAC 50-60Hz	100-120VAC 60Hz	12-24 VDC
Coil power / Potenza solenoide	18 VA	32 VA	13 W
Ambient temp. / Temp. ambiente	80 °C	80 °C	80 °C
Fluid temp. / Temp. fluidi	155 °C	155 °C	150 °C
Approvals / Certificazioni	VDE; CE	UL	CE

#### SPECIFICATIONS / CARATTERISTICHE

CONNECTION	ORIFICE Ø (mm)	KV m³/h	M.O.P.D. (bar)		DIMENSIONS (mm)			CODE
			AC	DC	A	B	C	
NPT 1/2	3,5	0,30	15	7	56	76	60	9309
G 1/4	2,8	0,23	20	10	42	69	60	9312
G 1/4	3,5	0,27	15	7	42	69	60	9312
G 3/8	2,8	0,23	20	10	47	73	60	9313
G 3/8	3,5	0,30	15	7	47	73	60	9313
G 3/8	5,0	0,48	5	3	47	73	60	9313
G 1/2	2,8	0,23	20	10	56	76	60	9314
G 1/2	3,5	0,30	15	7	56	76	60	9314
G 1/2	5,0	0,48	5	3	56	76	60	9314





**HIGHLIGHTS**

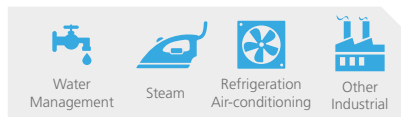
- 2/2 way direct acting N.C.
- 0 – 5 bar
- Manual Override
- Seals/Tenuta: FKM
- Diesel Oil, Water, light oil
- Serviceable Valve / Valvola ispezionabile
- 3 pole connector IP65 included - UNI ISO 4400 (DIN 43650A)

**PRODUCT DESCRIPTION**

Solenoid valve direct acting, 2/2 way normally closed with manual override. The override allows the user to shift the valve when coil force is not available. The manual override is "safety" feature for when power is lost or the coil fails and the solenoid needs to be operated. When activated, the override shift the valve to its energized position. Overrides are intended for infrequent usage and are not designed to be used as a primary method of valve actuation. The version 9399 is supply with body made in nickel-plated brass. Valve supplied with three pole connettor IP65 - UNI ISO 4400 (DIN 43650A).

**DESCRIZIONE PRODOTTO**

*Elettrovalvola ad azionamento diretto, 2/2 vie normalmente chiusa con comando manuale. La leva manuale permette all'utilizzatore di azionare la valvola quando non è disponibile l'alimentazione della bobina. Il comando manuale è una "sicurezza" nei casi in cui manchi elettricità o la bobina abbia problemi e ci sia comunque la necessità di azionare la valvola. Quando azionata la leva sposta la valvola nelle sua posizione aperta. Il comando manuale deve essere inteso per utilizzi occasionali e non come metodo principale di azionamento. La versione 9399 viene fornita con corpo valvola in ottone nichelato. Elettrovalvola fornita con connettore tripolare IP65 - UNI ISO 4400 (DIN 43650A).*

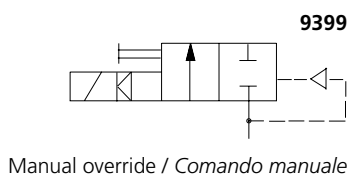
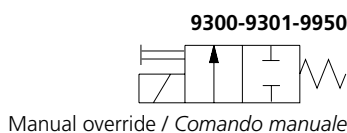
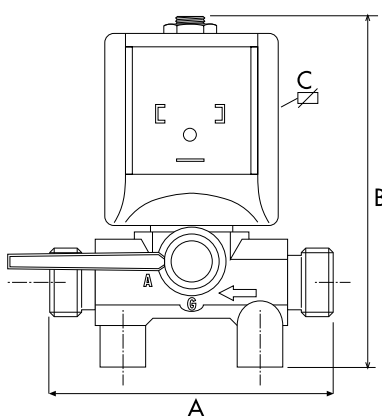


**GENERAL FEATURES / CARATTERISTICHE GENERALI**

Body material / Materiale corpo	Brass (9399 – nickel-plated)		
Seal material / Materiale guarnizioni	FKM		
Temp. °C	150°		
Tube material / Materiale canotto	Brass		
Working fluids / Fluidi di lavoro	Air, water, steam, Diesel Oil, Naphtha		
Electrical connect. / Connes. elettrica	6,3 x 0,8 fast-on terminal - UNI ISO 4400		
Insulation class / Classe di isolamento	H according to EN 60730		
Ambient temp. / Temp. ambiente	80°C		
Model / Modello	9300-9301	9399 (no UL / VDE)	9950
	Coil Power / Potenza solenoide		
220-230 VAC 50-60Hz Approvals: CE; VDE	18VA	140VA	-
100-120 VAC 60Hz Approvals: CE; UL	32VA	140VA	-
12-24 VDC Approvals: CE	13W	43W	13W

**SPECIFICATIONS / CARATTERISTICHE**

CONNECTION	ORIFICE Ø (mm)	KV m³/h	M.O.P.D. (bar)		DIMENSIONS (mm)			CODE
			AC	DC	A	B	C	
G 1/2	5,7	0,415	2,5	1,5	56	83,5	65	9300
G 3/8	5,7	0,415	2,5	1,5	62	79	65	9301
G 1/2	10	0.800	1.5	1	56	97	67	9950
G 1	19	8.400	5	4	100	190	105	9399



**HYDRAULIC CONNECTION**

2/2 WAY N.C.		
IN/OUT	IN/OUT G3/8	IN/OUT G1
9300-9950	9301	9399

## SERIES 99

### SOLENOID VALVE DIRECT ACTING 2/2 WAY N.C.

Elettrovalvola azione diretta 2/2 vie N.C.



#### HIGHLIGHTS

- 2/2 way direct acting N.C.
- 0 – 25 bar
- Seals/Tenuta:  
FKM, EPDM, PTFE, RULON
- Water, Air, Steam, Gas, Light Oils
- Serviceable Valve / Valvola ispezionabile
- Core tube made in stainless steel
- Body valve made in brass
- Sealing seat in stainless steel (9912, 9913, 9914)
- 3 pole connector IP65 included UNI ISO 4400 (DIN 43650A)

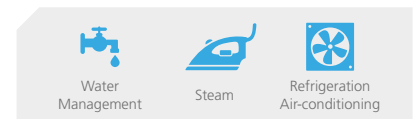


#### PRODUCT DESCRIPTION

Solenoid valve direct acting, 2/2 way normally closed. The body valve is made in brass, while the core tube is in stainless steel. The sealing seat is in stainless steel (9912, 9913, 9914). Suitable for high temperature applications. The valve is serviceable, the core tube can be unscrewed and the plunger is removable in order to allow an ordinary maintenance. Valve supplied with three pole connector IP65 - UNI ISO 4400 (DIN 43650A).

#### DESCRIZIONE PRODOTTO

Elettrovalvola ad azionamento diretto, 2/2 vie normalmente chiusa. Il corpo valvola è in ottone mentre il cannotto è in acciaio. La sede di tenuta è in acciaio (9912, 9913, 9914). Indicata per applicazioni ad alta temperatura. La valvola è ispezionabile, il cannotto può essere svitato e il nucleo mobile rimosso per consentire la manutenzione ordinaria della valvola. Elettrovalvola fornita con connettore tripolare IP65 - UNI ISO 4400 (DIN 43650A).



#### GENERAL FEATURES / CARATTERISTICHE GENERALI

Body material / Materiale corpo	Brass			
Seal material / Materiale guarnizioni	EPDM	FKM	PTFE	RULON
Fluid Temp. °C / Temp. fluido °C	155	150	180	180
Tube material / Materiale cannotto	Stainless Steel			
Working fluids / Fluidi di lavoro	Air, Water, Steam, Gas, Light Oils			
Electrical connect. / Connes. elettrica	6,3 x 0,8 fast-on terminal - UNI ISO 4400			
Insulation class / Classe di isolamento	H according to EN 60730			
Ambient temp. / Temp. ambiente	80°C			
	Coil Power / Potenza solenoide			
220-230 VAC 50-60Hz Approvals: CE; VDE	18VA			
100-120 VAC 60Hz Approvals: CE; UL	32VA			
12-24 VDC Approvals: CE	13W			

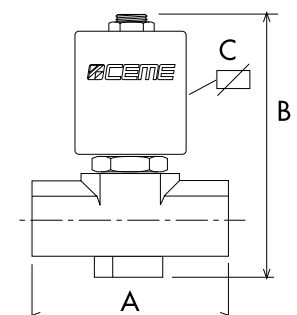
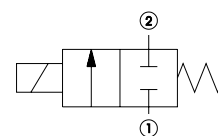
#### SPECIFICATIONS / CARATTERISTICHE

CONNECTION	ORIFICE Ø (mm)	KV m³/h	M.O.P.D. (bar)		DIMENSIONS (mm)			CODE
			AC	DC	A	B	C	
NPT 1/4	2,8	0,250	11	6	37	82	60	9902
NPT 1/4	6,0	0,650	6	2	42	82	60	9947
G 1/4	2,8	0,250	11	6	37	82	60	9912
G 1/4	4,0	0,370	10	4	37	82	60	9912
G 1/4	5,5	0,560	6	2	37	82	60	9912
G 1/4	2,8	0,240	25	8	42	82	60	9942
G 1/4	4,0	0,420	12	5	42	82	60	9942
G 1/4	6,0	0,650	6	2	42	82	60	9942
G 3/8	3,5	0,360	10	5	56	87	60	9913
G 3/8	4,0	0,470	10	4	56	87	60	9913
G 3/8	5,5	0,560	6	2	56	87	60	9913
G 1/2	4,0	0,470	10	4	56	87	60	9914
G 1/2	5,5	0,560	6	2	56	87	60	9914
G 1/2	7,0	0,730	5	1.5	56	87	60	9914

#### HYDRAULIC CONNECTION

##### 2/2 WAY N.C.

IN/OUT	IN/OUT	IN/OUT
9902-9912	9913-9914	9942-9947



*Elettrovalvola ad azione diretta con regolazione di portata 2/2 vie N.C.*

 Refrigeration  
Air-conditioning


Steam


 Water  
Management

**HIGHLIGHTS**

- 2/2 way direct acting N.C.
- 0 – 25 bar
- Seals/Tenuta:  
EPDM, PTFE, RULON
- Water, Air, Steam, Light Oils
- Serviceable Valve / *Valvola ispezionabile*
- Core tube made in stainless steel
- Body valve made in nickel-plated brass (9922)
- Sealing seat in stainless steel (9922)
- 3 pole connector IP65 included  
UNI ISO 4400 (DIN 43650A)

**PRODUCT DESCRIPTION**

Solenoid valve direct acting with flow rate regulation, 2/2 way normally closed. The valve has 90° connections G 1/4". Available with different types of seals, it is suitable for various fluids and applications. Especially indicated for steam applications, such as Coffee and professional steam iron station. Valve supplied with three pole connector IP65 - UNI ISO 4400 (DIN 43650A).

**DESCRIZIONE PRODOTTO**

*Elettrovalvola ad azionamento diretto con regolatore di portata, 2/2 vie normalmente chiusa. La valvola ha le connessioni a 90° e da G 1/4". È disponibile con diversi tipi di tenuta, è compatibile con vari tipi di fluido e applicazioni. Particolarmente indicata per applicazioni con vapore, come ad esempio caffè e macchine da stiro professionale.*

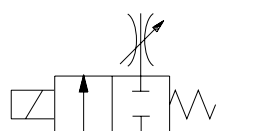
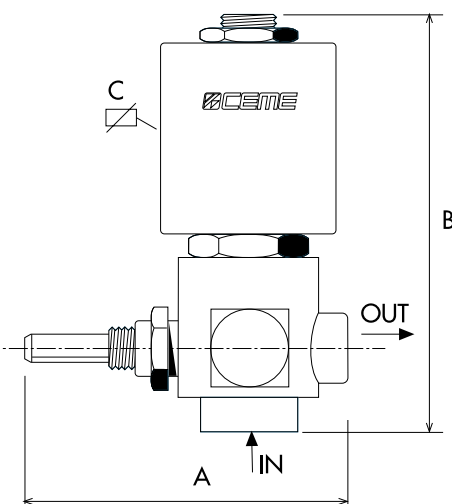
*Elettrovalvola fornita con connettore tripolare P65 - UNI ISO 4400 (DIN 43650A).*

**GENERAL FEATURES / CARATTERISTICHE GENERALI**

Body material / <i>Materiale corpo</i>	Brass (nickel-plated 9922)		
Seal material / <i>Materiale guarnizioni</i>	EPDM	PTFE	RULON
Fluid Temp. °C / <i>Temp. fluido °C</i>	155	180	180
Tube material / <i>Materiale canotto</i>	Stainless Steel		
Working fluids / <i>Fluidi di lavoro</i>	Air, Water, Steam, Light Oils		
Electrical connect. / <i>Connes. elettrica</i>	6,3 x 0,8 fast-on terminal - UNI ISO 4400		
Insulation class / <i>Classe di isolamento</i>	H according to EN 60730		
Ambient temp. / <i>Temp. ambiente</i>	80°C		
	Coil Power / <i>Potenza solenoide</i>		
220-230 VAC 50-60Hz Approvals: CE; VDE	18VA		
100-120 VAC 60Hz Approvals: CE; UL	32VA		
12-24 VDC Approvals: CE	13VA		

**SPECIFICATIONS / CARATTERISTICHE**

CONNECTION	ORIFICE Ø (mm)	KV m³/h	M.O.P.D. (bar)		DIMENSIONS (mm)			CODE
			AC	DC	A	B	C	
G 1/4	2,8	0,200	11	6	57	91	60	9922
G 1/4	3,5	0,220	10	5	57	91	60	9922
G 1/4	5,5	0,510	6	2	57	91	60	9922
G 1/4	2,4	0,170	25	20	66	91	60	9934
G 1/4	2,8	0,200	25	8	66	91	60	9934


 Manual flow rate regulator  
*Regolazione di portata manuale*
**HYDRAULIC CONNECTION**
**2/2 WAY N.C.**

IN/OUT G 1/4 9922	IN/OUT G 1/4 9934