

SOLENOID VALVE PILOT OPERATED 2/2 WAY NORMALLY CLOSED
Elettrovalvola 2/2 vie, normalmente chiusa, servo comandata



HIGHLIGHTS

- 2/2 way pilot operated N.C
- 0.1 – 20 bar
- Available direct acting version
- Seals/Tenuta: NBR – EPDM – FKM
- High flow rate
- Available NSF approved model
- Serviceable Valve / Valvola ispezionabile
- Air – Water – Inert Gas – Light Oils
- 3 pole connector IP65 included - UNI ISO 4400 (DIN 43650A)

PRODUCT DESCRIPTION

Solenoid valve 2/2 way, normally closed, pilot operated. Also available with direct acting operation (8332-8333-8334). The body valve is made in brass as well as the core tube. The tube can be also unscrewed in order to make ordinary maintenance. It is suitable for various applications, compatible with different fluids and temperatures. Particularly indicated to drain condensate for compressor. Valve supplied with three pole connector IP65 - UNI ISO 4400 (DIN 43650A).



DESCRIZIONE PRODOTTO

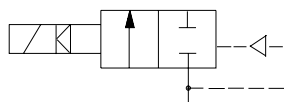
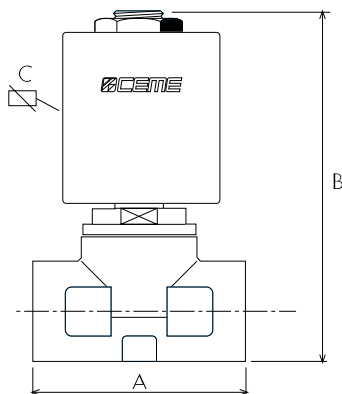
Elettrovalvola 2/2 vie, normalmente chiusa, servo comandata. Disponibili anche versioni a comando diretto (8332-8333-8334). Il corpo è in ottone, così come il cannotto. Il cannotto è smontabile per consentire la manutenzione ordinaria della valvola. Può essere impiegata in numerose applicazioni, compatibile con diversi fluidi e temperature. Particolarmente indicata per lo scarico condensa dei compressori. Elettrovalvola fornita con connettore tripolare IP65 - UNI ISO 4400 (DIN 43650A).

GENERAL FEATURES / CARATTERISTICHE GENERALI

Body material / Materiale corpo	Brass		
Seal material / Materiale guarnizioni	EPDM	NBR	FKM
Fluid Temp. °C / Temp. fluido °C	130°	90°	150°
Tube material / Materiale cannotto	Brass		
Working fluids / Fluidi di lavoro	Air, water, Inert Gas, Light Oils		
Electrical connect. / Connes. elettrica	6,3 x 0,8 fast-on terminal - UNI ISO 4400		
Insulation class / Classe di isolamento	H according to EN 60730		
Coil voltage / Voltaggio	220-230VAC 50-60Hz	100-120VAC 60Hz	12-24 VDC
Coil power / Potenza solenoide	18 VA	32 VA	21 W
Ambient temp. / Temp. ambiente	80 °C	80 °C	80 °C
Fluid temp. / Temp. fluido	140 °C	145 °C	140 °C
Approvals / Certificazioni	VDE; CE	UL	CE

SPECIFICATIONS / CARATTERISTICHE

	CONNECTION	ORIFICE Ø (mm)	KV m³/h	M.O.P.D. (bar)		DIMENSIONS (mm)			CODE
				AC	DC	A	B	C	
PILOT OPERATED	1/4 NPT	11	1,40	20	20	55	91	60	8302
	3/8 NPT	11	1,50	20	20	55	91	60	8303
	1/2 NPT	11	1,60	20	20	55	91	60	8304
	G 1/4	11	1,40	20	20	55	91	60	8322
	G 3/8	11	1,50	20	20	55	91	60	8323
	G 1/2	11	1,60	20	20	55	91	60	8324
DIRECT ACTING	G 1/4	11	1,50	0.5	0.3	55	91	60	8332
	G 3/8	11	1,60	0.5	0.3	55	91	60	8333
	G 1/2	11	1,70	0.5	0.3	55	91	60	8334

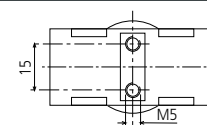


FIXING POINTS

2/2 WAY N.C.

IN/OUT

830...



SERIES 84

SOLENOID VALVE SERVO-ACTUATED 2/2 WAY N.C

Elettrovalvola servo assistita 2/2 vie N.C.



HIGHLIGHTS

- 2/2 way servo actuated N.C
- 0 – 5 bar
- Seals/Tenuta: NBR – EPDM – FKM
- Available with EPDM – KTW certified DVGW for drinking water
- Serviceable Valve / Valvola ispezionabile
- Potable Water - Air – Water – Light Oils
- 3 pole connector IP65 included - UNI ISO 4400 (DIN 43650A)



PRODUCT DESCRIPTION

Solenoid valve 2/2 way, normally closed, servo-actuated, no minimum operation pressure required. Connection up to G 2". Available with KTW homologation for drinking water applications. Version available with slower closing time for water hammer. Valve supplied with three pole connector IP65 - UNI ISO 4400 (DIN 43650A).

DESCRIZIONE PRODOTTO

Elettrovalvola servoassistita, 2/2 vie, normalmente chiusa, non è richiesta una pressione minima per azionarla. Connessioni idrauliche fino a 2". È disponibile una versione con omologazione KTW per l'impegno con acqua potabile. Versione disponibile con chiusura lenta anti-colpo d'ariete. Elettrovalvola fornita con connettore tripolare IP65 - UNI ISO 4400 (DIN 43650A).



GENERAL FEATURES / CARATTERISTICHE GENERALI

Body material / Materiale corpo	Brass		
Seal material / Materiale guarnizioni	EPDM	NBR	FKM
Fluid Temp. °C / Temp. fluido °C	130°C	90°C	150°C
Tube material / Materiale canotto	Stainless steel		
Ambient temp. / Temp. ambiente	80°C		
Working fluids / Fluidi di lavoro	Water, Air, Light Oils		
Electrical connect. / Connes. elettrica	6,3 x 0,8 fast-on terminal - UNI ISO 4400		
Insulation class / Classe di isolamento	H according to EN 60730		
Model / Modelli	8423 - 8424 - 8413 - 8414 - 8415 - 8416	8417 - 8418 - 8419	
	Coil Power / Potenza solenoide		
220-230 VAC 50-60Hz Approvals: CE	18 VA	140 VA	
100-120 VAC 60Hz	32 VA	140 VA	
12-24 VDC Approvals: CE	21 W	43 W	

SPECIFICATIONS / CARATTERISTICHE

CONNECTION	ORIFICE Ø (mm)	KV m³/h	M.O.P.D. (bar)		DIMENSIONS (mm)			CODE
			AC	DC	A	B	C	
3/8 NPT	12	2,20	5	5	61	105	48	8423
1/2 NPT	12	2,20	5	5	69	105	48	8424
G 3/8	12	2,20	5	5	61	105	48	8413
G 1/2	12	2,20	5	5	61	105	48	8414
G 3/4	20	5,50	4	2	100	110	80	8415
G 1	25	7,50	4	2	100	116	80	8416
G 1.1/4	36	17,50	4	2	146	200	128	8417
G 1.1/2	39	19,00	4	2	146	200	128	8418
G 2	51	32,40	4	2	174	216	146	8419

HYDRAULIC CONNECTION

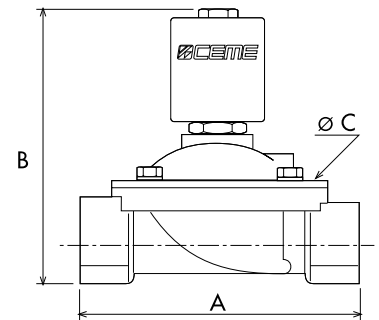
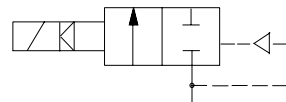
2/2 WAY N.C.

IN/OUT

IN/OUT

8413-8414-8415-8416-8423-8424

8417-8418-8419



SOLENOID VALVE PILOT OPERATED 2/2 WAY NORMALLY CLOSED
Elettrovalvola 2/2 vie, normalmente chiusa, servo comandata



HIGHLIGHTS

- 2/2 way pilot operated N.C
- 0.25 – 10 bar
- DN 10-25 mm
- Connection 1/4 – 1
- Seals/Tenuta: NBR – EPDM – FKM
- Potable Water - Air – Water – Light Oils
- Available with stainless steel core tube (1/2 – 3/4 – 1)
- 3 pole connector IP65 included - UNI ISO 6952 (DIN 43650B)

PRODUCT DESCRIPTION

Solenoid valve 2/2 way, normally closed, pilot operated. Especially designed for use in machine and equipment with limited space. Available with kit for water hammer damped. Valve supplied with three pole connector IP65 - UNI ISO 6952 (DIN 43650B).

DESCRIZIONE PRODOTTO

Elettrovalvola servocomandata, 2/2 vie, normalmente chiusa. Valvola compatta, pensata in particolare per utilizzo in condizioni di spazio ridotto. Versione disponibile con chiusura lenta anti-colpo d'ariete. Elettrovalvola fornita con connettore tripolare IP65 - UNI ISO 6952 (DIN 43650B).



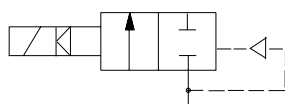
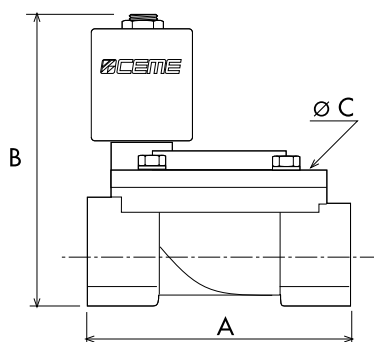
GENERAL FEATURES / CARATTERISTICHE GENERALI

Body material / Materiale corpo	Brass		
Seal material / Materiale guarnizioni	EPDM	NBR	FKM
Fluid Temp. °C / Temp. fluido °C	140°	90°	150°
Tube material / Materiale canotto	Brass - Stainless steel (8554-8555-8556)		
Ambient temp. / Temp. ambiente	80°C		
Working fluids / Fluidi di lavoro	Water, Air, Light Oils		
Electrical connect. / Connes. elettrica	6,3 x 0,8 fast-on terminal - UNI ISO 6952		
Insulation class / Classe di isolamento	H according to EN 60730		
Min. Differential working pressure / Pressione minima di esercizio	0.25 bar		
Coil voltage / Voltaggio	220-230 VAC 50-60Hz	100-120 VAC 60Hz	12-24 VDC
Coil Power / Potenza solenoide	13,5 VA	14 VA	10 W
Ambient temp. / Temp. ambiente	80°C	80°C	80°C
Approvals / Certificazioni	CE; VDE	CE; UL	CE

SPECIFICATIONS / CARATTERISTICHE

CONNECTION	ORIFICE Ø (mm)	KV m³/h	M.O.P.D. (bar)		DIMENSIONS (mm)			CODE
			AC	DC	A	B	C	
G 1/4	10	1,70	10	10	61	73	48	8512
G 3/8	12	1,86	10	10	61	73	48	8513
G 1/2	12	2,10	10	10	61	73	48	8514
NPT 3/8	12	1,86	10	10	61	73	48	8523
NPT 1/2	12	2,10	10	10	69	73	48	8524
G 1/2	12	2,10	10	10	61	79.5	48	8554 ¹
G 3/4	20	5,70	10	10	84	89	72.5	8555 ¹
G 1	25	9,60	10	10	97.5	97.5	77.5	8556 ¹

¹: core tube in stainless steel / tubo centrale in acciaio inox



SERIES 86

SOLENOID VALVE PILOT OPERATED 2/2 WAY NORMALLY CLOSED

Elettrovalvola 2/2 vie, normalmente chiusa, servo comandata



HIGHLIGHTS

- 2/2 way pilot operated N.C
- 0.3 – 10 bar
- DN 10-75 mm
- Connection 3/8" – 3"
- Seals/Tenuta: NBR – EPDM – FKM
- Air – Water – Light Oils
- Stainless steel core tube
- 3 pole connector IP65 included - UNI ISO 4400 (DIN 43650A)



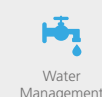
PRODUCT DESCRIPTION

Solenoid valve 2/2 way, normally closed, pilot operated. Available with kit for water hammer damped. These solenoid valves are used for various fluids and in a wide variety of applications. Valve supplied with three pole connector IP65 - UNI ISO 4400 (DIN 43650A).



DESCRIZIONE PRODOTTO

Elettrovalvola servocomandata, 2/2 vie, normalmente chiusa. Versione disponibile con chiusura lenta anti-colpo d'ariete. Queste valvole sono utilizzabili con diversi fluidi e in una grande varietà di applicazioni. Elettrovalvola fornita con connettore tripolare IP65 - UNI ISO 4400 (DIN 43650A).



GENERAL FEATURES / CARATTERISTICHE GENERALI

Body material / Materiale corpo	Brass		
Seal material / Materiale guarnizioni	EPDM	NBR	FKM
Fluid Temp. °C / Temp. fluido °C	130°C	90°C	150°C
Tube material / Materiale cannotto	Stainless steel		
Ambient temp. / Temp. ambiente	80°C		
Working fluids / Fluidi di lavoro	Water, Air, Light Oils		
Electrical connect. / Connes. elettrica	6,3 x 0,8 fast-on terminal - UNI ISO 4400		
Insulation class / Classe di isolamento	H according to EN 60730		
Min. Differential working pressure Pressione minima di esercizio	0.3 bar		
Coil voltage / Voltaggio	220-230 VAC 50-60Hz	100-120 VAC 60Hz	12-24 VDC
Coil Power / Potenza solenoide	17 VA	22 VA	16 W
Ambient temp. / Temp. ambiente	80°C	80°C	80°C
Approvals / Certificazioni	CE; VDE	CE; UL	CE

SPECIFICATIONS / CARATTERISTICHE

CONNECTION	ORIFICE Ø (mm)	KV m³/h	M.O.P.D. (bar)		DIMENSIONS (mm)			CODE
			AC	DC	A	B	C	
G 3/8	12	2,10	10	10	61	89	48	8613
G 1/2	12	2,10	10	10	61	89	48	8614
G 3/4	20	5,70	10	10	87	101	69	8615
G 1	25	9,60	10	10	100	106	80	8616
G 1.1/4	32	22,00	10	10	131	122	112	8617
G 1.1/2	39	27,00	10	10	146	128	128	8618
G 2	51	35,00	10	10	174	145	146	8619
G 2.1/2	65	63,00	10	10	245	180	184	8620
G 3	75	83,00	10	10	250	190	184	8621
NPT 3/8	12	2,10	10	10	61	89	48	8623
NPT 1/2	12	2,10	10	10	69	89	48	8624
NPT 3/4	20	5,70	10	10	87	101	69	8625
NPT 1	25	9,60	10	10	108	106	80	8626

HYDRAULIC CONNECTION

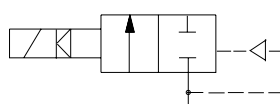
2/2 WAY NC

IN/OUT

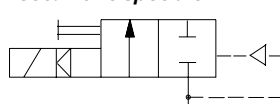
IN/OUT

8613-8614-8615-8616-8623
8624-8625-8626

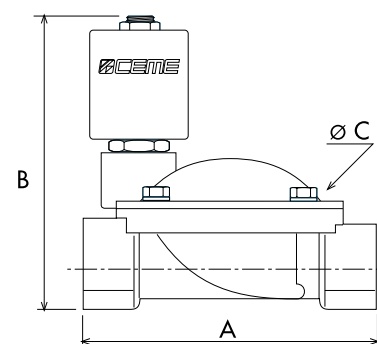
8617-8618-8619-8620- 8621



Special execution
Esecuzione speciale



Manual override / Comando manuale



SOLENOID VALVE PILOT OPERATED 2/2 WAY NORMALLY OPEN
Elettrovalvola 2/2 vie, normalmente aperta, servo comandata



HIGHLIGHTS

- 2/2 way pilot operated N.O
- 0.3 – 10 bar
- DN 10-75 mm
- Connection 3/8" - 3"
- Seals/Tenuta: NBR – EPDM – FKM
- Air – Water – Light Oils
- stainless steel core tube
- 3 pole connector IP65 included - UNI ISO 4400 (DIN 43650A)

PRODUCT DESCRIPTION

Solenoid valve 2/2 way, normally open, pilot operated. Available with kit for water hammer damped. These solenoid valves are used for various fluids and in a wide variety of applications. Valve supplied with three pole connector IP65 - UNI ISO 4400 (DIN 43650A).

DESCRIZIONE PRODOTTO

Elettrovalvola servocomandata, 2/2 vie, normalmente chiusa. Versione disponibile con chiusura lenta anti-colpo d'ariete. Queste valvole sono utilizzabili con diversi fluidi e in una grande varietà di applicazioni. Elettrovalvola fornita con connettore tripolare IP65 - UNI ISO 4400 (DIN 43650A).

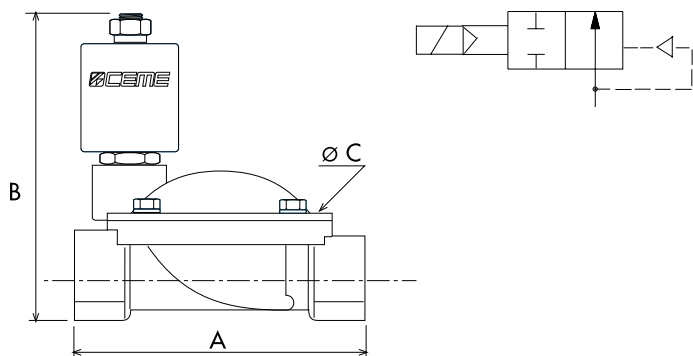


GENERAL FEATURES / CARATTERISTICHE GENERALI

Body material / Materiale corpo	Brass		
Seal material / Materiale guarnizioni	EPDM	NBR	FKM
Temp. °C	130°C	90°C	150°C
Tube material / Materiale canotto	Stainless steel		
Ambient temp. / Temp. ambiente	80°C		
Working fluids / Fluidi di lavoro	Water, Air, Light Oils		
Electrical connect. / Connes. elettrica	6,3 x 0,8 fast-on terminal - UNI ISO 4400		
Insulation class / Classe di isolamento	H according to EN 60730		
Min. Differential working pressure Pressione minima di esercizio	0,3 bar		
Coil voltage / Voltaggio	220-230 VAC 50-60Hz	100-120 VAC 60Hz	12-24 VDC
Coil Power / Potenza solenoide	17 VA	22 VA	16 W
Ambient temp. / Temp. ambiente	80°C	80°C	80°C
Approvals / Certificazioni	CE; VDE	CE; UL	CE

SPECIFICATIONS / CARATTERISTICHE

CONNECTION	ORIFICE Ø (mm)	KV m³/h	M.O.P.D. (bar)		DIMENSIONS (mm)			CODE
			AC	DC	A	B	C	
G 3/8	10	1,86	10	10	61	95	48	8713
G 1/2	12	2,10	10	10	61	95	48	8714
G 3/4	20	5,70	10	10	87	107	69	8715
G 1	25	9,60	10	10	100	113	80	8716
G 1.1/4	32	22,00	10	10	131	128	112	8717
G 1.1/2	39	27,00	10	10	146	135	128	8718
G 2	51	35,00	10	10	174	151	146	8719
G 2.1/2	65	63,00	10	10	245	186	184	8720
G 3	75	83,00	10	10	250	196	184	8721
NPT 3/8	12	2,10	10	10	61	95	48	8723
NPT 1/2	12	2,10	10	10	69	95	48	8724
NPT 3/4	20	5,70	10	10	87	107	69	8725
NPT 1	25	9,60	10	10	108	113	80	8726



HYDRAULIC CONNECTION

2/2 WAY N.C.	
IN/OUT	IN/OUT
8713-8714-8715-8716-8723 8724-8725-8726	8717-8718-8719-8720- 8721

SERIES 88

LATCHING SOLENOID VALVE PILOT OPERATED 2/2 WAY

Elettrovalvola bistabile (latching) servocomandata 2/2 vie



HIGHLIGHTS

- Latching System
- 2/2 way pilot operated N.C
- 0.25 – 10 bar
- Connection 3/8" - 1/2"
- Seals/Tenuta: NBR – EPDM
- Battery-powered equipment
- Air – Water
- 3 pole connector IP65 included - UNI ISO 6952 (DIN 43650B)



PRODUCT DESCRIPTION

Latching Solenoid valve 2/2 way, pilot operated. Latching solenoid valves utilise a semi permanent magnet latching system that can keep the bistable solenoid valve in an open position without the need for continuous electrical power supply. The latching solenoid valve can be changed from the open back to the closed position with a short DC direct current electrical pulse.

Especially indicated for automatic taps and water saving devices. Valve supplied with three pole connector IP65 - UNI ISO 6952 (DIN 43650B).

DESCRIZIONE PRODOTTO

Elettrovalvola Bistabile (latching) servocomandata, 2/2 vie.

Questa serie di elettrovalvole utilizza un sistema latching con magnete che può tenere la valvola bistabile nella posizione aperta senza bisogno di mantenerla elettricamente eccitata.

La valvola latching può tornare nello stato da aperto a chiuso con un breve impulso di corrente continua. Specialmente indicata per rubinetti automatici e sistemi per il risparmio di acqua.

Elettrovalvola fornita con connettore tripolare IP65 - UNI ISO 6952 (DIN 43650B).

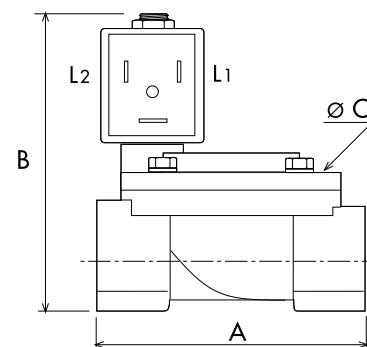
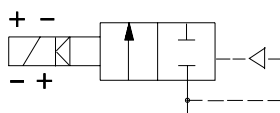


GENERAL FEATURES / CARATTERISTICHE GENERALI

Body material / Materiale corpo	Brass
Seal material / Materiale guarnizioni	NBR
Fluid Temp. °C / Temp. fluido °C	90°C
Ambient temp. / Temp. ambiente	80°C
Working fluids / Fluidi di lavoro	Water, Air
Electrical connect. / Connes. elettrica	6,3 x 0,8 fast-on terminal - UNI ISO 6952
Insulation class / Classe di isolamento	H according to EN 60730
Min. Differential working pressure Pressione minima di esercizio	0,25 bar
Coil voltage / Voltaggio	12-24 VDC
Coil Power / Potenza solenoide	2,5 W
Ambient temp. / Temp. ambiente	80°C
Approvals / Certificazioni	CE

SPECIFICATIONS / CARATTERISTICHE

CONNECTION	ORIFICE Ø (mm)	KV m ³ /h	M.O.P.D. (bar)	DIMENSIONS (mm)			CODE
			DC	A	B	C	
G 3/8	10	1,86	6	61	73.5	48	8813
G 1/2	12	2,10	6	61	73.5	48	8814
NPT 3/8	12	2,10	6	61	73.5	48	8823
NPT 1/2	12	2,10	6	69	73.5	48	8824



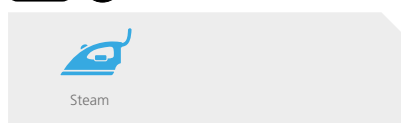


HIGHLIGHTS

- 2/2 way pilot operated N.C
- 1 – 10 bar
- Connection 3/8" – 2"
- Seals/Tenuta: PTFE
- Steam
- Nickel-plated Brass
- Sealing seat in stainless steel
- 3 pole connector IP65 included - UNI ISO 4400 (DIN 43650A)

PRODUCT DESCRIPTION

Solenoid valve pilot operated 2/2 way N.C. These series of valves are especially indicated for steam applications. The principal closing is by a PTFE piston, with PTFE radial seal bands, graphite loaded and self-lubricating. The wide range of valves, with connection from 3/8" to 2" are able to meet any types of needs. The valves with G3/8" and G1/2" connections are available in 2 different sizes. Valve supplied with three pole connector IP65 - UNI ISO 4400 (DIN 43650A).



DESCRIZIONE PRODOTTO

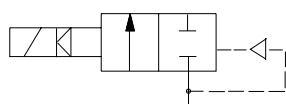
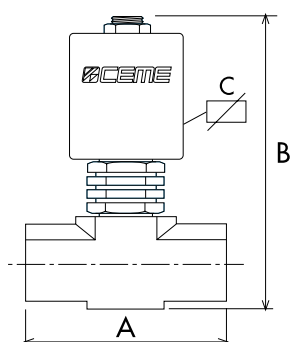
Elettrovalvola servocomandata 2/2 vie N.C. Questa serie di valvole è particolarmente indicata per applicazioni con vapore. L'otturatore principale è un pistone in PTFE con fasce di tenuta radiale in PTFE caricato a grafite e autolubrificante. L'ampia gamma, con connessioni da 3/8" a 2" è in grado di soddisfare ogni tipo di necessità. Le valvole con attacchi da G3/8" e 1/2" sono disponibili in 2 diverse taglie. Elettrovalvola fornita con connettore tripolare IP65 - UNI ISO 4400 (DIN 43650A).

GENERAL FEATURES / CARATTERISTICHE GENERALI

Body material / Materiale corpo	Brass		
Seal material / Materiale guarnizioni	PTFE		
Fluid Temp. °C / Temp. fluido °C	180°C		
Tube material / Materiale canotto	Stainless Steel		
Ambient temp. / Temp. ambiente	80°C		
Working fluids / Fluidi di lavoro	Steam		
Electrical connect. / Connes. elettrica	6,3 x 0,8 fast-on terminal - UNI ISO 4400		
Insulation class / Classe di isolamento	H according to EN 60730		
Min. Differential working pressure Pressione minima di esercizio	1 bar		
Coil voltage / Voltaggio	220-230VAC 50-60Hz	100-120VAC 60Hz	12-24 VDC
Coil Power / Potenza solenoide	18 VA	32 VA	13 W
Ambient temp. / Temp. ambiente	120 °C	80 °C	80 °C
Approvals / Certificazioni	VDE; CE	UL	CE

SPECIFICATIONS / CARATTERISTICHE

CONNECTION	ORIFICE Ø (mm)	KV m³/h	M.O.P.D. (bar)		DIMENSIONS (mm)			CODE
			AC	DC	A	B	C	
G 3/8	12	2,4	10	5	73	118	48	9003
G 1/2	12	2,4	10	5	73	118	48	9004
G 3/8	8	1,08	10	5	56	99	60	9013
G 1/2	8	1,08	10	5	56	99	60	9014
G 3/4	21	6,3	10	5	100	134	80	9015
G 1	21	6,3	10	5	100	139	80	9016
G 1,1/4	38	20,4	10	5	146	184	128	9017
G 1,1/2	38	20,4	10	5	146	184	128	9018
G 2	50	34,8	10	5	174	219	146	9019



HYDRAULIC CONNECTION

2/2 WAY N.C.			2/2 WAY N.O.
IN/OUT G3/8	IN/OUT G1/2	IN/OUT G2	
9003-9004	9013-9014	9015-9016-9018-9019	