
HIGHLIGHTS

- Peripheral pump
- ED 100%
- By-pass valve available
- extremely long-term durability
- Prevent limestone deposit

PRODUCT DESCRIPTION

2 Stage Peripheral pump with double impeller, suitable for water and low corrosion/abrasion fluids. Fully compatible with drinking water, it is ideal for Carbonator, Reverse osmosis and espresso coffee machine.

DESCRIZIONE PRODOTTO

Pompa periferica a 2 fasi con doppia girante, idonea per acqua e fluidi a bassa corrosione/abrasione. Pienamente compatibile con acqua potabile, è ideale per Carbonatori, Osmosi Inversa e macchine da caffè espresso.



Coffee



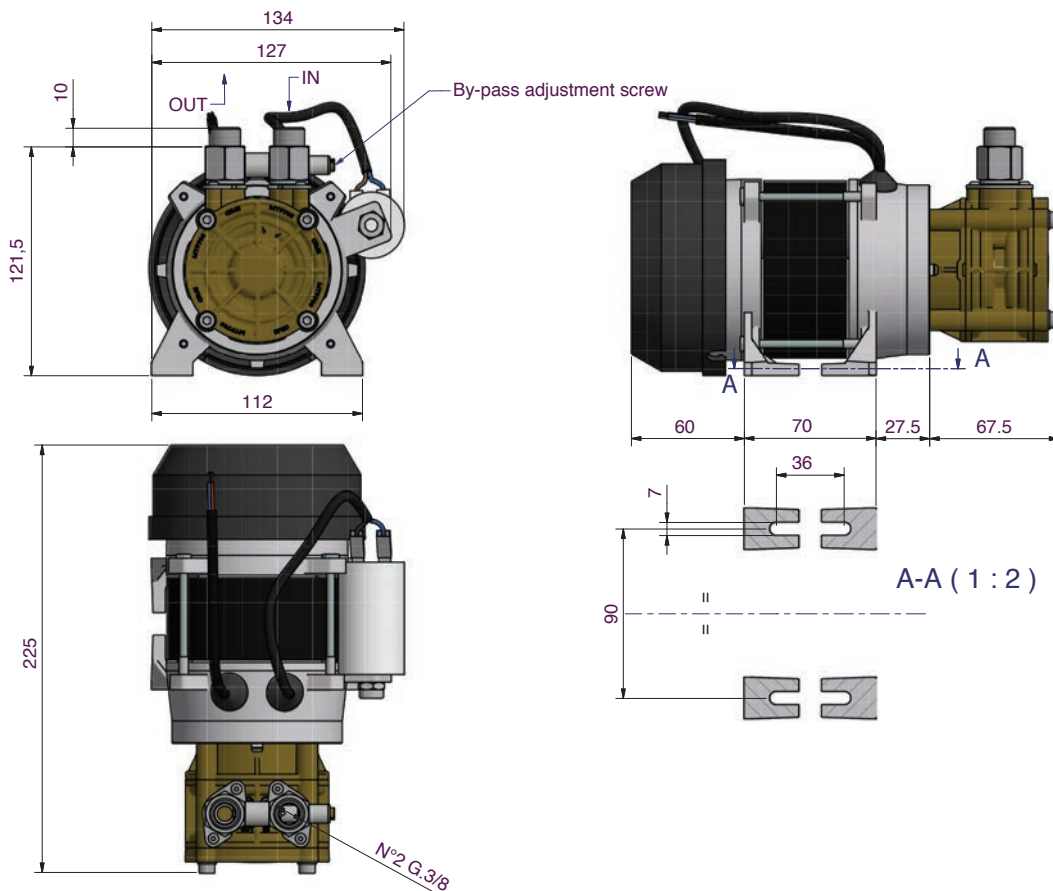
Beverage



Water Management

GENERAL FEATURES / CARATTERISTICHE GENERALI

Pump Body / Corpo pompa	PEI reinforced, FDA-NSF approved	
Seals / Tenuta	EPDM or NBR FDA approved	
Ambient temperature / Temp. ambiente	50 °C	
Fluid temperature / Temp. fluido	60 °C - (120° C special execution upon request)	
Shaft / Albero	Stainless steel AISI430FM	
Impeller / Girante	PPS/PEEK reinforced, FDA - NSF approved	
Mecanichal Seal / Tenuta meccanica	Ceramic/graphite/NBR -NSF Approved	
Insulation class / Classe di isolamento	F/B	
Power Supply / Alimentazione elettrica	230V - 50Hz	120V - 60Hz
Max. Absorbed Current / Max. corrente assorbita	1,7 A	3,8 A
Hydraulic connection Inlet / Outlet Collegamento idraulico ingresso / uscita	G3/8" Male / G3/8" Male	Push fit (Ø 8 mm / (Ø 3/8"))



SERIES MTP700 PERIPHERAL PUMP

Pompa periferica

MOTOR:

Standard: Single phase induction motor
250W – 230V– 50Hz - 2800rpm – IP00 with capacitor and thermal protection 140°C insulation class F/B, Fan cooled.
Other voltages , frequencies and configurations are available, contact our TEC dep. for a feasibility request.

IL MOTORE:

Standard: Motore monofase a induzione
250W - 230V- 50Hz - 2800rpm - IP00 con condensatore e protezione termica 140 classe di isolamento F/B, raffreddamento a mezzo ventola.
Altre tensioni, frequenze e configurazioni sono disponibili, contattare il nostro ufficio tecnico per una richiesta di fattibilità.

WORKING CONDITIONS:

Ambient T°: -10° / 50°C

Fluid T°: 60°C

Duty: 100% ED. Suitable for use with water and low corrosive / abrasive fluid

Max. allowable pressure: 12,5 barg (185 psi)

Note: The inlet pressure must be add on the above performance curve with the relative effect on the flow rate.

Suction Head: 150 mm. before priming, 2000 mm. after priming.

In case of different conditions please contact our TEC dep. for a feasibility request

CONDIZIONI DI LAVORO:

T° Ambiente: -10° / 50°C

T° Fluido: 60°C

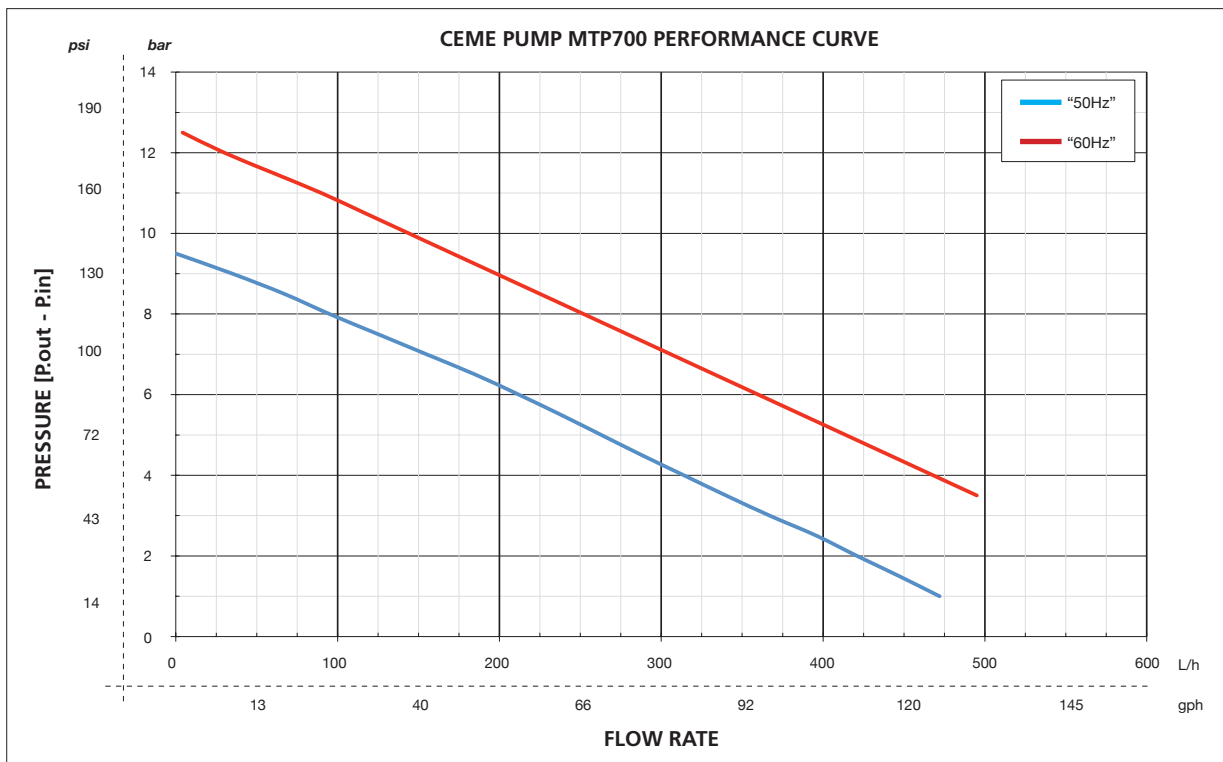
Duty: 100 % ED. Adatto per l'uso con acqua e bassa del liquido corrosivo / abrasivo

Max. pressione ammissibile: 12,5 barg (185 psi)

Nota: la pressione d'ingresso va aggiunta alla curva di prestazione del grafico con relativo effetto sulla portata.

Testa di aspirazione: 150 mm. prima del priming 2000 mm. dopo aver riempito.

In caso di condizioni diverse si prega di contattare il nostro ufficio tecnico per una richiesta di fattibilità



NOTE: Hydraulic characteristics obtained with waters at 20°C at pump nominal speed.
Working tolerance on Hydraulic and Electrical characteristics is $\pm 10\%$

NOTA: Caratteristiche idrauliche ottenute con acqua a 20°C e pompa alla velocità nominale.
Le tolleranze di lavoro sulle caratteristiche idrauliche ed elettriche sono di $\pm 10\%$