



HIGHLIGHT

- 2/2 way direct acting N.C
- 0 – 17 bar
- connections 1/8 "
- Compact design
- Seals: EPDM

PRODUCT DESCRIPTION

Solenoid valve direct acting 2/2 way , normally closed. Very compact design, available with different ports connections and layout options. This series of valves are especially indicated for steam applications, such as steam irons and steam generators .

DESCRIZIONE PRODOTTO

Elettrovalvola ad azionamento diretto, 2/2 vie normalmente chiusa. Design estremamente compatto, disponibile con diversi attacchi e configurazioni. Questa serie di valvole è particolarmente indicata per applicazioni con vapore, quali stiro a vapore e più in generale generatori di vapore.



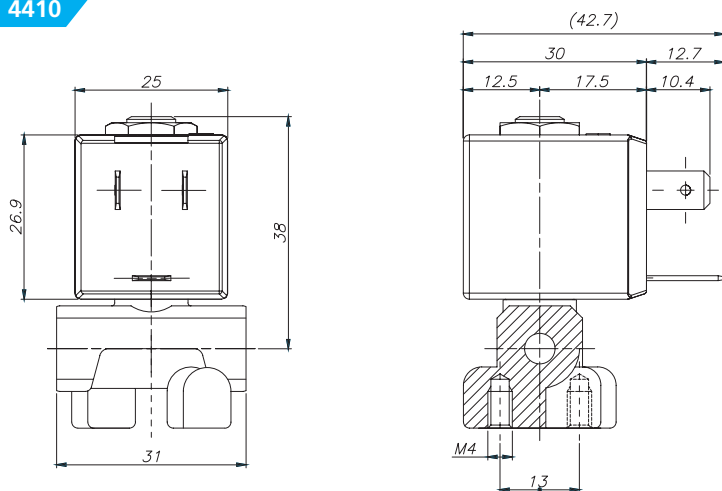
GENERAL FEATURES / CARATTERISTICHE GENERALI

Body material / Materiale corpo	Brass	
Seal material / Materiale di tenuta	EPDM	
Temp. °C	150°C	
Tube material / Materiale tubo	Brass	
Working fluids / Applicazioni	Air, water, steam	
Electrical connect. / Connes. elettrica	6,3 x 0,8 fast-on terminal - UNI ISO 6952	
Insulation class / Classe di isolamento	H	
Coil voltage / Voltaggio	220-230VAC 50-60Hz	100-120VAC 60Hz
Coil power / Classe di isolamento	9 VA	9 VA
Ambient temp. / Temp. ambiente	120°C	120°C
Fluid temp. / Temp. fluido	150°C	150°C
Approvals / Approvazioni	VDE; CE	UL; CE

SPECIFICATIONS / CARATTERISTICHE

CONNECTION	ORIFICE Ø (mm)	KV m³/h	M.O.P.D. (bar)		DIMENSIONS (mm)			CODE
			AC	DC	A	B	C	
G 1/8 – G 1/8	1.5	0.065	17	8	31	51	42	4410
R 1/8 – HB	2.0	0.090	13	7	36	58,5	42	4413
R 1/8 - HB	2.0	0.090	13	7	35	42	42	4423
G 1/8 - HB	2.0	0.090	13	7	35	59	42	4425

4410



SERIES 44

SOLENOID VALVE DIRECT ACTING 2/2 WAY N.C.

Elettrovalvola azione diretta 2/2 vie N.C.

Series 44

HYDRAULIC CONNECTION	
2/2 WAY NC	
G 1/8 – G 1/8	R 1/8 – HB
4410	4413
R 1/8 – HB	G 1/8 – HB
4423	4425